

**Аккумуляторная газонокосилка
HRG416XB • HRG466XB
Руководство по эксплуатации**

HONDA
The Power of Dreams

ПРЕДИСЛОВИЕ

Поздравляем Вас с приобретением аккумуляторной газонокосилки Honda и благодарим Вас за доверие, оказанное нашей продукцией!

Данное Руководство поможет Вам получить полную информацию о приобретенной газонокосилке.

Мы стремимся к тому, чтобы Вы могли воспользоваться всеми преимуществами последних технологических достижений компании Honda. С этой целью мы непрерывно совершенствуем наши изделия. Именно поэтому технические характеристики и иная информация данного Руководства могут быть изменены без предварительного уведомления или каких-либо обязательств со стороны производителя.

Для пояснения рассматриваемой темы на рисунках в Руководстве показаны наиболее подходящие данной серии.

В большинстве случаев, в Руководстве показана модель HRG466XB.

При возникновении неисправностей или любых вопросов, связанных с газонокосилкой, обратитесь к официальному дилеру Honda.

Держите данное Руководство под рукой, чтобы иметь возможность в любой момент найти необходимые сведения. При продаже газонокосилки руководство должно передаваться следующему владельцу.

Настоятельно рекомендуется внимательно прочитать Гарантийные обязательства и условия гарантии, чтобы иметь представление о Ваших правах и обязанностях. Гарантийные обязательства представляют собой отдельный документ, который выдается официальным дилером компании Honda.

Полная или частичная перепечатка данного Руководства без письменного разрешения обладателя авторских прав запрещена.

ИНСТРУКЦИИ ПО БЕЗОПАСНОСТИ

Для обеспечения собственной безопасности и удобства эксплуатации мы настоятельно рекомендуем вам полностью изучить данное Руководство. Обратите внимание на эти символы и их значение:

ПРЕДУПРЕЖДЕНИЕ

Обозначает высокую опасность получения серьезных травм или гибели людей в случае нарушения инструкций.

ВНИМАНИЕ:

- Указывает на вероятность травмирования людей либо повреждения оборудования в случае несоблюдения инструкций.

ПРИМЕЧАНИЕ: Обозначает дополнительные полезные сведения.

КАК ИДЕНТИФИЦИРОВАТЬ ВАШУ ГАЗОНОКОСИЛКУ

	КАТЕГОРИЯ	СЕРИЯ	ТИП	ОПЦИЯ
Пример	HRG	416XB	PE	EA
Расшифровка	HRG= Газонокосилка		P = Push type (Толкаемая вручную)	EA = Предназначено для Европы
			S = Самоходная	UA = Предназначено для Австралии

Модель вашей аккумуляторной газонокосилки указывается на идентификационной табличке (см. стр. 4) с помощью ряда букв и цифр.

 _____
Запишите здесь серийный номер вашей газонокосилки

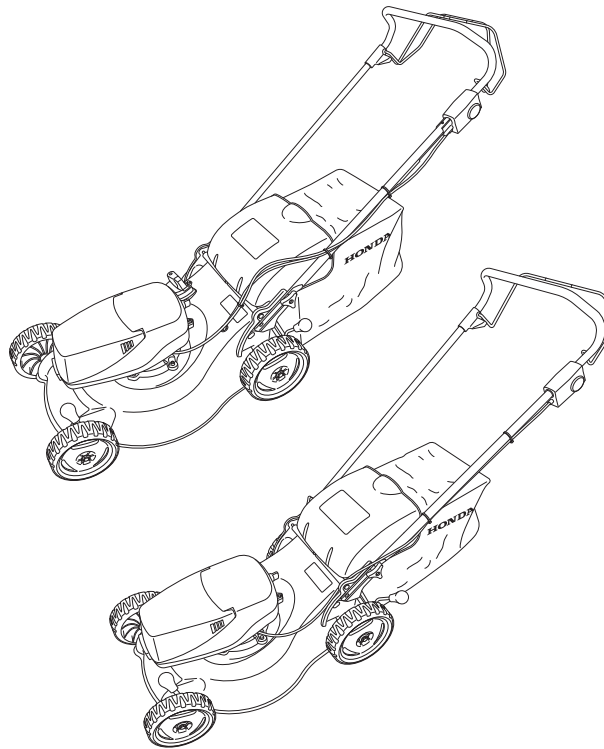
Запишите здесь модель вашей газонокосилки

Honda France Manufacturing S.A.S.
Pole 45 - Rue des Chataigniers - 45140 ORMES - FRANCE
Все права защищены.
HRG416XB
HRG466XB

HONDA

РУКОВОДСТВО ПО ЭКСПЛУАТАЦИИ

Аккумуляторная газонокосилка HRG416XB • HRG466XB



Для работы с данным инструментом требуется специальная аккумуляторная батарея и зарядное устройство к ней. Они продаются отдельно.

СОДЕРЖАНИЕ

Предисловие	1
Инструкции по безопасности	2
Таблички, касающиеся безопасности	4
Идентификация газонокосилки	4
Общее описание	4
Подготовка к эксплуатации и осмотр перед работой	5
Выбор режимов работы (только для HRG466XB)	8
Скашивание	9
Рекомендации по работе с газонокосилкой	9
Обслуживание	11
Поиск и устранение неисправностей	15
Хранение	15
Транспортировка	16
Полезная информация	16
Технические характеристики	17

ИНСТРУКЦИИ ПО БЕЗОПАСНОСТИ

АККУРАТНО СЛЕДУЙТЕ ПРАВИЛАМ ТЕХНИКИ БЕЗОПАСНОСТИ.

Внимательно прочитайте перед началом эксплуатации машины.

А) ПОДГОТОВКА

- 1) Внимательно прочитайте инструкции. Изучите органы управления и методы правильной эксплуатации. Необходимо знать способы быстрой остановки двигателя в экстренных ситуациях.
- 2) Не допускайте к работе с газонокосилкой детей и лиц, не знакомых с данными правилами. Местное законодательство может устанавливать минимальный возраст оператора.
- 3) Никогда не используйте газонокосилку:
 - если рядом находятся другие люди, особенно дети или домашние животные.
 - если оператор принял лекарство или вещество, которое замедляет его реакцию и концентрацию внимания.
- 4) Помните, что владелец или оператор косилки несет ответственность за повреждение или выход из строя собственности, принадлежащей другим людям.
- 5) Запрещается вносить какие-либо изменения в конструкцию газонокосилки. Это может стать причиной несчастных случаев и поломки газонокосилки. Вмешательство в конструкцию газонокосилки влечет аннулирование ее европейского сертификата.

В) ПОДГОТОВКА

- 1) При скашивании травы необходимо надевать прочную обувь и длинные брюки. Не работайте с газонокосилкой босиком, в открытой обуви или сандалиях.
- 2) Не надевайте излишне свободную одежду, или имеющую свободно болтающиеся детали (завязки, ремешки и т.д.). Тщательно осмотрите всю рабочую зону и удалите все, что может быть отброшено газонокосилкой или повредить ее режущие части или двигатель (камни, ветки, железную проволоку, кости и т.д.).
- 3) Перед началом работы проведите осмотр газонокосилки особенно, внимательно осмотрите ножи, винты крепления ножей и рабочий орган в сборе, чтобы убедиться в отсутствии износа и повреждений. Замените поврежденные или изношенные режущие части и винты в полном объеме, чтобы сохранить баланс. Замените поврежденные или нечитаемые наклейки.
- 4) Перед использованием проверьте аккумуляторную батарею на наличие признаков повреждения или старения. Не используйте устройство, если аккумуляторная батарея повреждена или изношена.
- 5) Запрещается эксплуатация газонокосилки без отбойного щитка или травосборника.

С) ЭКСПЛУАТАЦИЯ

- 1) Работайте с газонокосилкой только в дневное время или при достаточном уровне искусственного освещения.
- 2) Старайтесь не косить мокрую траву и не косите в дождь.
- 3) При работе на склонах используйте удобную не скользкую обувь.
- 4) Во время работы с косилкой передвигайтесь шагом, но не бегайте; не позволяйте газонокосилке тянуть вас.
- 5) Всегда косите поперечно на склонах и никогда вверх и вниз.
- 6) Будьте предельно осторожны при смене направления движения на склонах.
- 7) Никогда не косите на слишком крутых склонах. Запрещается работать на склонах с уклоном более 20° (36%).

- 8) Будьте предельно осторожны, когда тяните газонокосилку на себя.
- 9) Остановите газонокосилку, если ее необходимо переместить через участки без травы, например если вы перемещаете ее к новому месту кошения.
- 10) Никогда не эксплуатируйте газонокосилку с поврежденными элементами защиты или без травосборника или защитного кожуха.
- 11) Запускайте двигатель осторожно, в соответствии с рекомендациями данного Руководства, следя за тем, чтобы ноги не находились вблизи газонокосилки.
- 12) Не наклоняйте газонокосилку при запуске двигателя, если в этом нет необходимости. В этом случае не наклоняйте ее больше, чем это необходимо и поднимайте только ту часть газонокосилки, которая находится дальше всего от оператора. Держите газонокосилку обеими руками, прежде чем снова опустить её.
- 13) Не запускайте двигатель с открытым приёмным каналом (без травосборника и защитного кожуха).
- 14) Следите, чтобы руки и ноги находились на удалении от вращающихся деталей газонокосилки.
- 15) Не транспортируйте газонокосилку с подключенным источником питания.
- 16) Переведите выключатель в положение (O) (ВЫКЛ.) и извлеките аккумуляторную батарею:
 - когда оставляете газонокосилку без присмотра.
 - перед очисткой газонокосилки.
 - перед проведением работ по проверке, очистке или ремонту газонокосилки.
 - после удара рабочего органа о посторонний предмет. Проверьте газонокосилку на наличие повреждений и устраняйте их до начала работы.

Если газонокосилка начинает ненормально вибрировать, немедленно установите причину вибрации.

- проверьте газонокосилку на наличие повреждений.
 - замените или отремонтируйте все поврежденные части.
 - проверьте все резьбовые соединения и при необходимости затяните их.
- 17) Остановите двигатель:
 - при снятии/установке травосборника.
 - при регулировке высоты скашивания.
 - 18) Не закрепляйте ключ зажигания ремнем на газонокосилке.
 - 19) При скашивании всегда держите безопасное расстояние от вращающегося режущего ножа, задаваемое длиной рукоятки.
 - 20) **ПРЕДУПРЕЖДЕНИЕ** - Если что-то сломается или произойдет несчастный случай во время скашивания, немедленно выключите двигатель и отодвиньте газонокосилку, чтобы предотвратить дальнейшее повреждение; если произойдет несчастный случай с травмами или пострадают третьи лица, немедленно окажите первую помощь и немедленно обратитесь за медицинской помощью. Тщательно удалите мусор, который может причинить вред людям или животным, если он будет выброшен газонокосилкой.
 - 21) В данном руководстве указаны максимальные значения уровней шума и вибрации при обычном пользовании. Использование неотбалансированного ножа, чрезмерная скорость движения и отсутствие технического обслуживания значительно увеличивают на уровень шумов и вибраций. Поэтому необходимо принять профилактические меры, чтобы исключить все возможные травмы из-за высокого уровня шума и вибрации. Пожалуйста, убедитесь, что газонокосилка в хорошем состоянии. Наденьте противозащитный шлем. Делайте перемены во время работы.

D) ТЕХНИЧЕСКОЕ ОБСЛУЖИВАНИЕ И ХРАНЕНИЕ

- 1) Для обеспечения рабочего состояния газонокосилки все винты, болты и гайки должны быть плотно затянуты. Регулярное техническое обслуживание необходимо для обеспечения безопасности и поддержания высокого уровня производительности.
- 2) Регулярно проверяйте кожух и травосборник на наличие износа и повреждений.
- 3) Будьте осторожны при регулировке газонокосилки, чтобы не допустить защемления пальцев между подвижными режущими ножами и неподвижными частями газонокосилки.
- 4) Перед постановкой на хранение дайте газонокосилке остыть.
- 5) При обслуживании режущих ножей помните, что, даже если источники питания выключены, ножи могут вращаться.
- 6) Для соблюдения правил безопасности запрещается эксплуатация газонокосилки с изношенными или поврежденными деталями. Изношенные или поврежденные детали не подлежат ремонту и должны быть заменены. Используйте для замены только оригинальные запасные части. Детали несоответствующего качества могут повредить газонокосилку и быть небезопасными.
- 7) Для уменьшения опасности возникновения пожара, держите газонокосилку и в частности, мотор, чистыми. Всегда вычищайте траву, листья, излишнюю смазку и т.д. Никогда не оставляйте контейнеры со скошенной травой внутри склада.
- 8) Для удаления травы из травосборника помойте его водой из шланга. Запрещается использовать мойку высокого давления.
- 9) Правильное хранение важно для сохранения срока службы изделия. По возможности, не храните изделие в местах с высокой влажностью, поскольку в этом случае вероятность развития коррозии будет выше.
- 10) Закладка на хранение по окончании сезона: Извлеките аккумуляторную батарею из газонокосилки и положите газонокосилку и аккумуляторную батарею в сухое безопасное место вдали от прямого солнечного излучения. Не кладите что-либо поверх газонокосилки.
- 11) Перед хранением тщательно очистите газонокосилку от всех загрязнений.

E) ОБЩИЕ МЕРЫ ПРЕДОСТОРОЖНОСТИ

- 1) Любые ремонтные работы должны выполняться силами официального дилера. Выключите ключ зажигания и извлеките его из газонокосилки, если она начинает ненормально вибрировать, а затем обратитесь к своему официальному дилеру для проверки.
- 2) При пуске двигателя держите обе руки на ручке.
- 3) Детали, подверженные износу, должны меняться только у вашего официального дилера.
- 4) Не используйте газонокосилку, если аккумуляторная батарея повреждена или изношена.
- 5) Не прикасайтесь к ножу до тех пор, пока ключ зажигания не будет извлечен из газонокосилки и пока не убедитесь, что нож полностью остановился.
- 6) Перед транспортировкой или хранением убедитесь, что газонокосилка чистая и не содержит мусора, при необходимости очистите ее мягкой сухой щеткой.
- 7) Запрещается мыть газонокосилку струей воды из шланга. Избегайте попадания воды на электромотор или электрические компоненты. Не используйте жесткие предметы для очистки шасси.
- 8) Поддержание газонокосилки в чистоте повысит ее производительность. Всегда следите, чтобы область установки аккумуляторной батареи была чистой.
- 9) Храните ключ зажигания в недоступном для детей месте.

F) ДОПОЛНИТЕЛЬНЫЕ ПРЕДУПРЕЖДЕНИЯ

- 1) **ПРЕДУПРЕЖДЕНИЕ - ОПАСНОСТЬ!** Влага и электричество несовместимы:
 - всегда подключайте/отключайте аккумуляторную батарею только в сухих условиях.
 - никогда не вставляйте аккумуляторную батарею в мокрый или засоренный травой отсек.
- 2) Перед работой с ножами надевайте защитные перчатки.
- 3) При заточке ножей соблюдайте балансировку. Все работы с ножами (снятие, заточка, балансировка, установка и т.д.) требуют высокого мастерства, хороших навыков и специального инструмента. Из сообщений безопасности доверьте выполнение этих работ специалистам официального дилера.
- 4) Рекомендации по оптимальному обращению с аккумуляторной батареей и зарядным устройством.

ПРЕДУПРЕЖДЕНИЕ - Не пытайтесь заряжать зарядным устройством непerezаряжаемые элементы питания.

- Для вашей безопасности, прежде чем вставлять аккумуляторную батарею убедитесь, что ключ зажигания вынут, а все выключатели выключены. Подключать аккумуляторную батарею к включенному электроинструменту опасно.

G) ПЕРЕВОЗКА И УПРАВЛЕНИЕ

- 1) При транспортировке надежно закрепите машину веревками или жгутом.
- 2) Перед транспортировкой газонокосилки или складыванием ее ручки убедитесь, что ключ зажигания и аккумуляторная батарея извлечены из газонокосилки

ТАБЛИЧКИ, КАСАЮЩИЕСЯ БЕЗОПАСНОСТИ

При работе на машине следует соблюдать правила безопасности. На газонокосилке имеются предупреждающие таблички, призванные наглядно напоминать вам об основных мерах предосторожности, которые необходимо соблюдать при ее эксплуатации. Значение табличек расшифровывается ниже.

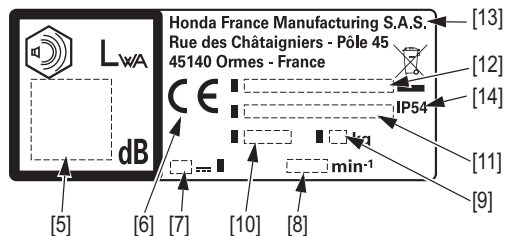
Предупреждающие таблички должны рассматриваться как неотъемлемая часть газонокосилки. Если предупреждающие таблички отклеиваются или текст на них стал неразличимым, обратитесь к вашему дилеру для их замены.

Мы также рекомендуем вам внимательно ознакомиться со всеми правилами безопасности (см. стр. 2).

Для рынка Европы (PEEA, SEEA)	Для рынка Австралии (PEUA, SEUA)
	

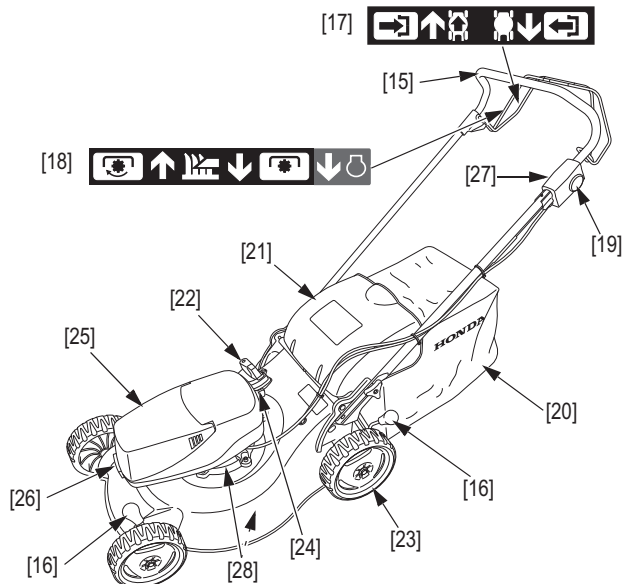
- [1] **ВНИМАНИЕ:** Прочитайте Руководство по эксплуатации перед тем, как использовать газонокосилку.
- [2] Риск выбрасывания предметов из-под рабочего органа: Во время работы газонокосилки не допускайте присутствие посторонних вблизи места работы.
- [3] Опасность травмирования. Металлический вращающийся нож: Не просовывайте руки или ноги под кожу режущего ножа газонокосилки. Поверните ключ зажигания в положение «OFF» (O) и извлеките его из газонокосилки вместе с аккумуляторной батареей прежде, чем начинать регулировку или чистку газонокосилки, а также если вы оставляете ее без присмотра на неопределенный период. После выключения двигателя ножи продолжают вращаться в течение некоторого времени.
- [4] Запрещается эксплуатация газонокосилки без отбойного щитка или травосборника.

ИДЕНТИФИКАЦИЯ ГАЗОНОКОСИЛКИ

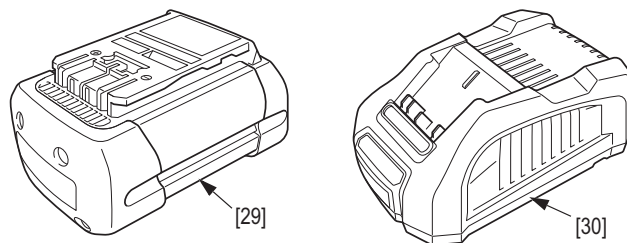
Для рынка Европы (PEEA, SEEA)	
	<p>[13] Honda France Manufacturing S.A.S. Rue des Châtaigniers - Pôle 45 45140 Ormes - France</p> <p>[12] CE</p> <p>[14] IP54</p> <p>[11] min⁻¹</p> <p>[9]</p> <p>[5] [6] [7] [10] [8]</p>

- [5] Мощность звукового давления
- [6] Знак сертификации CE
- [7] Номинальное напряжение
- [8] Рекомендуемая скорость вращения вала электромотора об/мин
- [9] Масса в килограммах
- [10] Год выпуска
- [11] Серийный номер
- [12] Модель - тип
- [13] Название и адрес компании-производителя
- [14] IP-код (уровень влагопылезащищенности) (только при установленной аккумуляторной батарее)

ОБЩЕЕ ОПИСАНИЕ



Аккумуляторная батарея и зарядное устройство
* Для работы с данным инструментом требуется специальная аккумуляторная батарея и зарядное устройства к ней. Они продаются отдельно.



ИДЕНТИФИКАЦИЯ СОСТАВНЫХ ЧАСТЕЙ

ОРГАНЫ УПРАВЛЕНИЯ НАЗНАЧЕНИЕ

- [15] Ручка
- [16] Рычаг регулировки высоты скашивания.....Служит для выбора нужной высоты скашивания
- [17] Рычаг сцепления ходового механизма (только для HRG466XB)..... Управляет приводом задних колес
- [18] Рычаг управления ножом.....Запускает и останавливает вращение ножа
- [19] Желтая кнопка..... Во избежание случайного пуска управление электромотором осуществляется выключателем двойного действия
- [20] Травосборник.....Служит для сбора скошенной травы
- [21] Отбойный щиток.....Защищает от выбрасывания предметов из-под рабочего органа
- [22] Переключатель направления выброса скошенной травы (только для HRG466XB)....Переключает направление выброса скошенной травы (назад или на мульчирование)
- [23] Задние колеса
- [24] Ключ зажигания
- [25] Крышка отсека аккумуляторной батареи
- [26] Рычаг открывания крышки отсека аккумуляторной батареи
- [27] Индикатор аккумуляторной батареи
- [28] Ребра охлаждения двигателя
- [29] Аккумуляторная батарея
- [30] Зарядное устройство

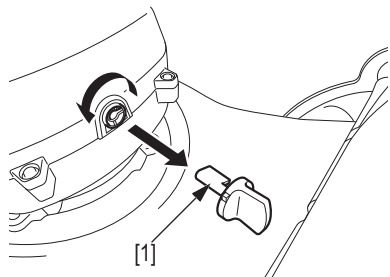


Запрещено утилизировать электрическое оборудование вместе с бытовым мусором. Если электрическое оборудование отвозится на мусорные свалки или в отходы, то вредные вещества могут попасть в грунтовые воды и в пищевые цепочки, что повредит вашему здоровью. Для получения более подробной информации об утилизации таких изделий обращайтесь, пожалуйста, к своему дилеру или в ближайшую службу по уборке мусора.

ПОДГОТОВКА К ЭКСПЛУАТАЦИИ И ОСМОТР ПЕРЕД РАБОТОЙ.

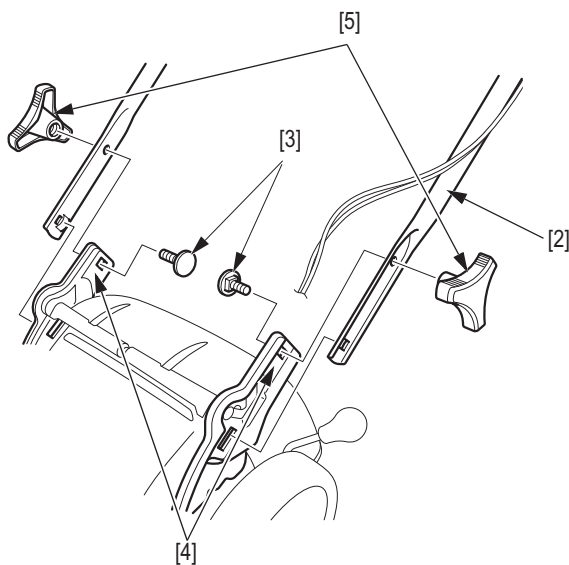
⚠ ПРЕДУПРЕЖДЕНИЕ

При проведении контрольного осмотра газонокосилка должна располагаться на твердой горизонтальной площадке, ключ зажигания и аккумуляторная батарея - вынуты.



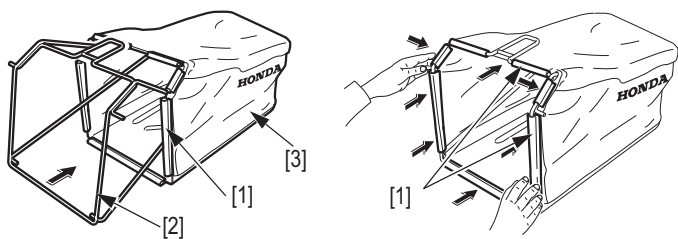
СБОРКА РУЧКИ ГАЗОНОКОСИЛКИ

1. Убедитесь, что травосборник не установлен
2. Прикрепите ручку [2] к раме так, чтобы тросы и провода располагались слева.
3. Установите два болта [3] в места крепления [4] ручки с ее внутренней стороны. Зафиксируйте их двумя барашковыми гайками [5]. Убедитесь, что барашковые гайки надежно затянуты.



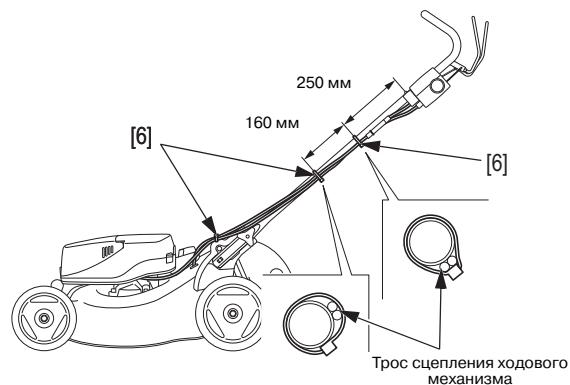
СБОРКА ТРАВОСБОРНИКА

Вставьте рамку [2] в травосборник [3] и прикрепите пластиковые кромки [1] к раме.

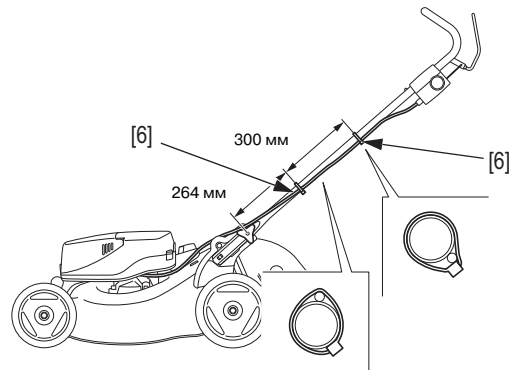


4. Убедитесь, что тросы и провода проходят по левой стороне ручки поверх барашковой гайки и закреплены стяжками [6] на ручке, как показано на рисунке.

HRG466XB



HRG416XB



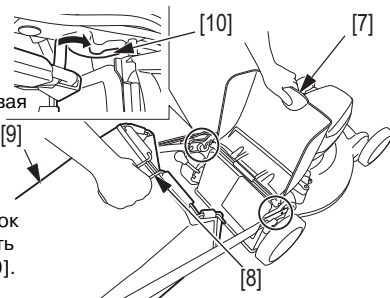
ПРОВЕРКА ТРАВОСБОРНИКА

⚠ ПРЕДУПРЕЖДЕНИЕ

Перед началом работы следует убедиться в надежности крепления замка травосборника (отбойного щитка). Травосборник изнашивается даже в процессе нормальной эксплуатации. Регулярно проверяйте травосборник на отсутствие порывов и повреждений. Изношенный травосборник подлежит замене. Заменять травосборник следует только на оригинальный травосборник Honda.

Снятие травосборника:

1. Поднимите отбойный щиток [7], возьмитесь за рукоятку [8] и снимите травосборник [9], удерживая его в вертикальном положении.



Установка травосборника:

1. Поднимите отбойный щиток и заведите переднюю часть на крепежные выступы [10].

ПРИМЕЧАНИЕ:

- Газонокосилка работает наподобие пылесоса: она подает воздух в травосборник, всасывая срезанную траву. Не допускайте максимального заполнения травосборника. В противном случае возникнут трудности при его опорожнении и увеличатся потери срезанной травы. Возможности для заполнения ухудшаются после того как травосборник заполнен на 90%.
- Только для HRG466XB: Мульчирование является естественным способом удобрения. Трава не собирается в травосборнике, а мелко режется и отбрасывается на газон. Срезанная и измельченная таким образом трава разлагается на солнце и образует естественный гумус, который образует четверть ежегодно необходимых для вашего газона удобрений.
- В дополнение к функции удобрения, мульчирование защищает землю, ограничивает испарение влаги в жаркий период и избавляет вас от необходимости собирать траву.

ПОДГОТОВКА АККУМУЛЯТОРНОЙ БАТАРЕИ

Для работы газонокосилки необходимо вставить в нее заряженную аккумуляторную батарею. Более подробную информацию об обращении с аккумуляторной батареей см. на стр. 6.

УСТАНОВКА И СНЯТИЕ АККУМУЛЯТОРНОЙ БАТАРЕИ

⚠ ПРЕДУПРЕЖДЕНИЕ

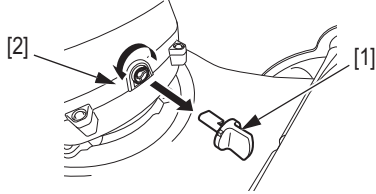
Не работайте с аккумуляторной батареей мокрыми руками или под дождем.

ВНИМАНИЕ:

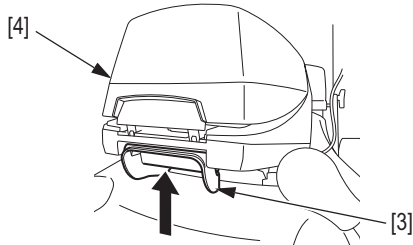
- При закрывании отсека аккумуляторной батареи следите за тем, чтобы не прищемить себе пальцы крышкой.
- При всех манипуляциях соблюдайте осторожность, чтобы не травмировать себя.
- Всегда используйте только оригинальные аккумуляторные батареи Honda.

Установка:

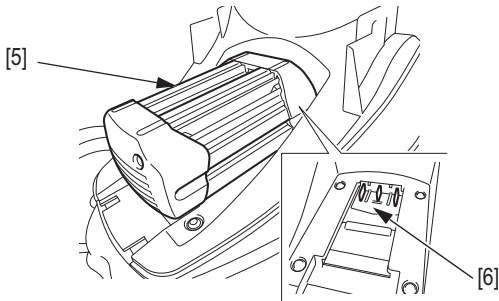
1. Поверните ключ зажигания [1] в положение «OFF» (O) [2] и извлеките его из газонокосилки.



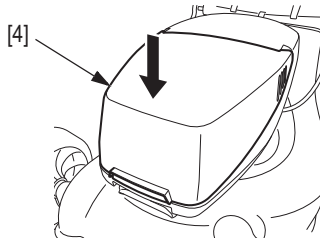
2. Нажмите на рычаг [3] крышки [4] отсека аккумуляторной батареи, чтобы открыть её.



3. Всегда держите область установки аккумуляторной батареи чистой. Установите аккумуляторную батарею [5] на контакты [6].
Надавите на аккумуляторную батарею до характерного щелчка.



4. Надежно закройте крышку отсека аккумуляторной батареи.



ПРИМЕЧАНИЕ:

Перед закрытием крышки всегда проверяйте надежность подключения аккумуляторной батареи к контактам.

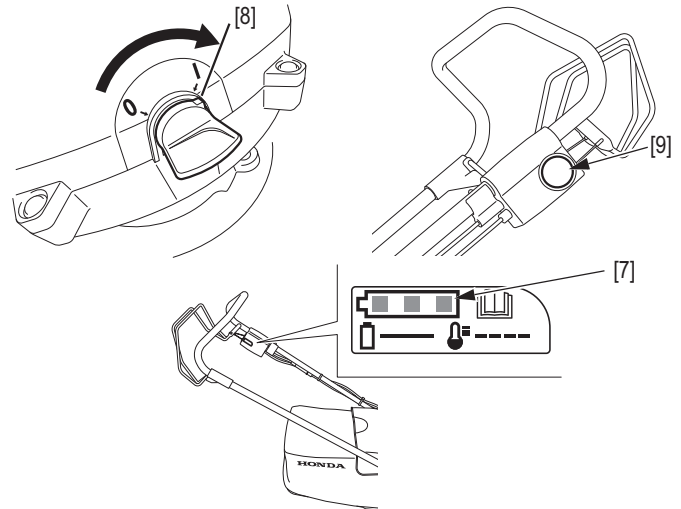
Снятие:

1. Поверните ключ зажигания в положение «OFF» (O) и извлеките его из газонокосилки.
2. Нажмите на рычаг крышки отсека аккумуляторной батареи. Одновременно с открытием крышки **аккумуляторная батарея немного приподнимается в своем отсеке.**
3. Извлеките аккумуляторную батарею.
4. Надежно закройте крышку отсека аккумуляторной батареи.

ПРОВЕРКА УРОВНЯ ЗАРЯДА АККУМУЛЯТОРНОЙ БАТАРЕИ

Уровень заряда аккумуляторной батареи можно проверить по индикатору [7], расположенному на левой стороне ручки.

1. Установите аккумуляторную батарею в газонокосилку.
2. Вставьте ключ зажигания в газонокосилку и поверните его в положение «ON» (I) [8].
3. Нажмите на желтую кнопку [9]. При этом включится индикатор уровня заряда аккумуляторной батареи.



4. Индикатор остаточного заряда аккумуляторной батареи состоит из 3 сегментов.

Расшифровка сигналов индикатора остаточного заряда аккумуляторной батареи

- Индикатор показывает статус аккумуляторной батареи и газонокосилки.
- Когда аккумуляторная батарея установлена в газонокосилку, а ключ зажигания находится в положении «ON» (I) светодиоды включатся сразу после нажатия желтой кнопки или рычага управления вращающимся режущим ножом.
- Светодиоды загорятся в течение примерно 48 секунд.
- Во время работы газонокосилки светодиоды индикатора выключены.

Светодиоды показывают состояние газонокосилки и аккумуляторной батареи следующим образом.



Горит один светодиод

Уровень заряда от 0% до 30%

Горят два светодиода

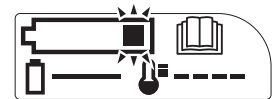
Уровень заряда от 30% до 60%

Горят три светодиода

Уровень заряда от 60% до 100%

Мигает 1 светодиод

Аккумуляторная батарея полностью разряжена

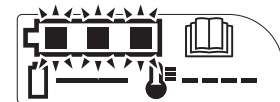


Мигает 3 светодиода

Двигатель выключился из-за перегрева самого двигателя или аккумуляторной батареи.

Поверните ключ зажигания в положение «OFF» (O) и дайте газонокосилке остыть в течение 30 - 60 минут.

При необходимости подзарядите аккумуляторную батарею.



См. Руководство по эксплуатации аккумуляторной батареи и зарядного устройства.

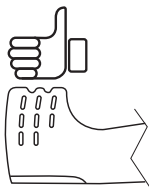
ЗАРЯДКА АККУМУЛЯТОРНОЙ БАТАРЕИ

См. Руководство по эксплуатации аккумуляторной батареи и зарядного устройства.

ПРОВЕРКА СОСТОЯНИЯ РЕЖУЩЕГО НОЖА

Для проверки состояния ножа:

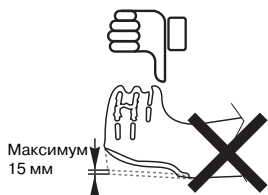
1. Убедитесь, что ключ зажигания и аккумуляторная батарея извлечены из газонокосилки.
 2. Установите газонокосилку набок так, чтобы желтая кнопка [1] была вверху.
- Проверьте, нет ли признаков износа ножа. При обнаружении значительного износа, а также сколов, изгибов и других повреждений ножа обязательно замените его.



НОРМА

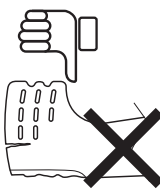


ИЗОГНУТЫЙ



Максимум
15 мм

ЧРЕЗМЕРНЫЙ ИЗНОС



НАДЛОМЛЕННЫЙ

- Убедитесь, что болты крепления ножа хорошо затянуты (см. раздел «Техническое обслуживание» на стр. 11).
- Порядок снятия и замены ножа приведен в разделе «Техническое обслуживание» на стр. 11.

⚠ ПРЕДУПРЕЖДЕНИЕ

Запрещается эксплуатировать газонокосилку с изношенным или поврежденным ножом. Выброшенный из газонокосилки обломок ножа может причинить тяжелые травмы.

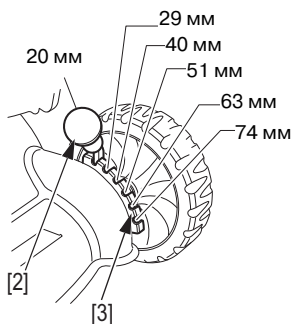
ПРИМЕЧАНИЕ: Использование газонокосилки на песчаных грунтах приводит к ускоренному износу ножа. В этом случае следует чаще проверять состояние ножа.

РЕГУЛИРОВКА ВЫСОТЫ СКАШИВАНИЯ

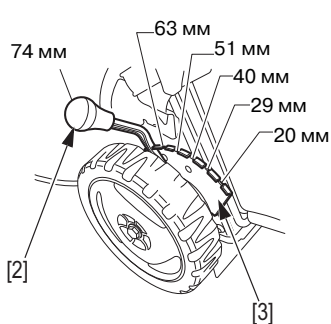
Порядок регулировки высоты скашивания:

1. Извлеките ключ зажигания и аккумуляторную батарею или переведите выключатель в положение (O) (ВЫКЛ.).
2. Потяните за рычаг регулировки [2] в сторону колеса и заведите его в канавку [3]. Рычаг и канавки расположены недалеко от переднего и заднего левых колес.

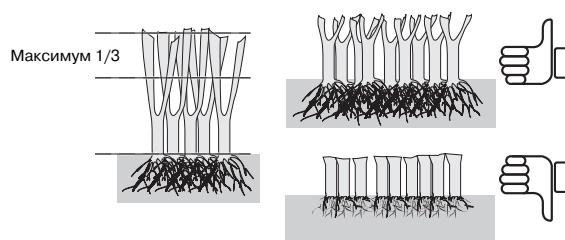
Вид спереди



Вид сзади



Высота скашивания является относительным значением, действительная высота может отличаться в зависимости от модели газонокосилки и грунтовых условий. Чтобы иметь возможность выбрать правильную высоту, поэкспериментируйте на небольшом участке, после чего внесите изменения в регулировку.



ПРИМЕЧАНИЕ:

- Не скашивайте более 1/3 исходной высоты травяного покрова за один проход, поскольку в противном случае на нем появляются коричневые пятна. Срез будет чище, а также станет менее вероятным блокирование ножа и лотка.
- Если трава слишком высокая, то скашивание нужно проводить при максимально допустимой высоте газонокосилки. Повторное скашивание проводите через 2 или 3 дня.
- Глубина корней пропорциональна высоте черенков травы: чем короче срез, тем мельче корни.
- Выбирайте высоту скашивания в зависимости от назначения газона: отдых, спорт: 5 см и более, декоративный: от 1 до 3 см.
- Лишь некоторые разновидности газона могут выдержать низкое скашивание. Если трава скошена низко, то она становится слабой и чувствительной к засухе. Пожалуйста, обратитесь за советом к специалисту.

ПРОВЕРКА ЗАТЯЖКИ БОЛТОВ КРЕПЛЕНИЯ НОЖА

См. «СНЯТИЕ И УСТАНОВКА НОЖА» (стр. 12).

ПРОВЕРКА ТРОСА СЦЕПЛЕНИЯ ХОДОВОГО МЕХАНИЗМА (только для HRG466XB)

См. «ПРОВЕРКА ТРОСА СЦЕПЛЕНИЯ ХОДОВОГО МЕХАНИЗМА (только для HRG466XB)» (стр. 11).

ПРОВЕРКА ТРОСА УПРАВЛЕНИЯ НОЖОМ

См. «ПРОВЕРКА ТРОСА УПРАВЛЕНИЯ НОЖОМ» (стр. 12).

ПРОВЕРКА ОХЛАЖДАЮЩИХ РЕБЕР ДВИГАТЕЛЯ И ОТСЕКА АККУМУЛЯТОРНОЙ БАТАРЕИ

См. «ОЧИСТКА ОХЛАЖДАЮЩИХ РЕБЕР ДВИГАТЕЛЯ И ОТСЕКА АККУМУЛЯТОРНОЙ БАТАРЕИ» (стр. 13).

ПРОВЕРКА СВОБОДНОГО ВРАЩЕНИЯ ВАЛА МОТОРА

Убедитесь, что при работе мотора и при его остановке отсутствуют посторонние шумы и вибрации, а также иные неисправности.

При обнаружении любой неисправности, посторонних шумов и вибрации во время работы и при остановке мотора, немедленно прекратите использовать газонокосилку и обратитесь к вашему официальному дилеру.

ПРОВЕРКА ПРОСТРАНСТВА ВОКРУГ ГАЗОКОСИЛКИ

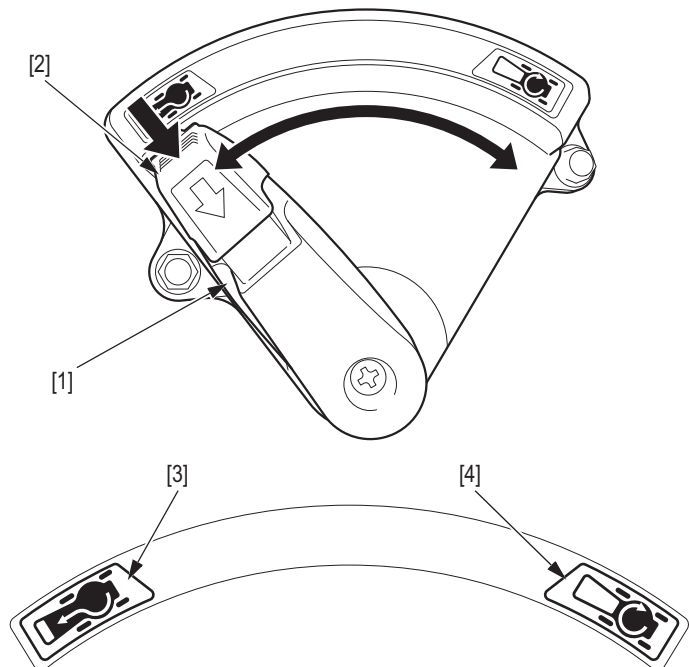
Убедитесь, что вокруг газонокосилки нет каких-либо посторонних предметов. Если таковые имеются уберите их.

ВЫБОР НАПРАВЛЕНИЯ ВЫБРОСА СКОШЕННОЙ ТРАВЫ (только для HRG466XB)

ПЕРЕКЛЮЧЕНИЕ НАПРАВЛЕНИЯ ВЫБРОСА СКОШЕННОЙ ТРАВЫ

Изменить направление выброса скошенной травы можно переключателем [1].

1. Отпустите рычаги управления ножом и сцеплением ходового механизма.
2. Нажмите на кнопку блокировки [2] и поверните рычаг в сторону нужного вам направления.



- **Сбор/выброс скошенной травы назад [3]:** вся скошенная трава будет выбрасываться позади газонокосилки и не будет при этом мульчироваться. Если на газонокосилку установлен травосборник, то вся скошенная трава будет собираться в нем. Если травосборник на газонокосилку не установлен, то вся скошенная трава будет выбрасываться позади газонокосилки на землю. См. стр. 5, чтобы снять/установить травосборник.
- **Мульчирование [4]:** Скошенная трава не выбрасывается позади газонокосилки, а измельчается и укладывается на газон. Срезанная и измельченная таким образом трава разлагается и образует естественный компост, который образует четверть ежегодно необходимых для вашего газона удобрений.

ПРИМЕЧАНИЕ:

- Мульчирование является естественным способом удобрения. Трава не собирается в травосборнике, а мелко режется и отбрасывается на газон.
- В дополнение к функции удобрения, мульчирование защищает срезанную траву, ограничивает испарение влаги в жаркий период и избавляет вас от задачи сбора травы.

ВЫБРОС ТРАВЫ ЧЕРЕЗ ПРИЁМНЫЙ КАНАЛ ГАЗОНОКОСИЛКИ

Если вам не нужно собирать срезанную траву, то газонокосилка может использоваться без травосборника в режиме выброса скошенной травы назад [3]. В этом случае трава укладывается на газон с помощью отбойного щитка.



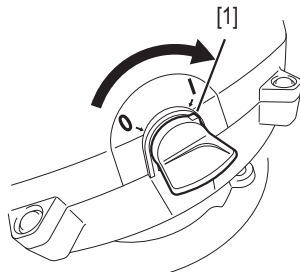
КОШЕНИЕ

Модели HRG416XB и HRG466XB, являются аккумуляторными электроинструментами. При нажатии на рычаг управления ножом (при нажатой желтой кнопке) мотор незамедлительно начинает вращать режущий нож.

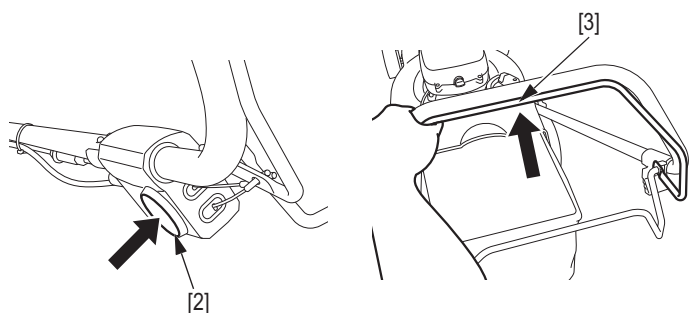
ДЛЯ ЗАПУСКА ВРАЩЕНИЯ НОЖА

Убедитесь, что в газонокосилку вставлена заряженная аккумуляторная батарея (стр. 6).

1. Вставьте ключ зажигания в газонокосилку и поверните его в положение «ON» (I) [1].



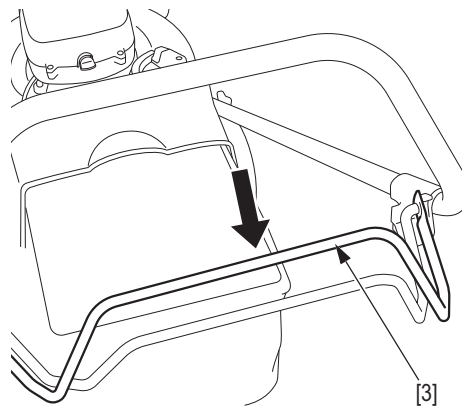
2. Нажимая на желтую кнопку [2], нажмите на рычаг [3] управления ножом. Нож начнет вращаться.



3. Отпустите желтую кнопку. Удерживайте рычаг управления ножом, чтобы он продолжал вращаться.

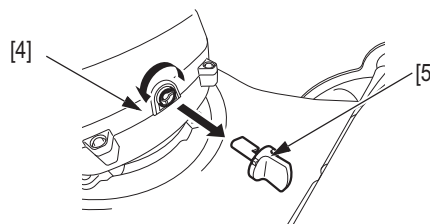
ДЛЯ ОСТАНОВКИ ВРАЩЕНИЯ НОЖА

1. Отпустите рычаг [3] управления ножом. Нож перестанет вращаться.



Если вы оставляете газонокосилку без присмотра или прекращаете работу, выполните следующее.

2. Поверните ключ зажигания в положение «OFF» (O) [4] и извлеките его [5] из газонокосилки.



При необходимости извлеките аккумуляторную батарею (стр. 6).

РЕКОМЕНДАЦИИ ПО РАБОТЕ С ГАЗОКОСИЛКОЙ

⚠ ПРЕДУПРЕЖДЕНИЕ

Принимайте особые меры предосторожности при стрижке травы на неровных или сложных грунтах. Газонокосилка может опрокинуться и вращающийся нож может отбросить предметы, которые были скрыты в траве.

Следите за тем, чтобы все 4 колеса твердо стояли на земле. Управляйте направлением движения газонокосилки с помощью ручки. Не пытайтесь менять направление ее движения двигая ее ногами за корпус.

ВНИМАНИЕ:

- Избегайте столкновения вращающегося ножа с препятствиями. Не направляйте газонокосилку через препятствие.
- При стрижке травы на неровном грунте не позволяйте газонокосилке тянуть вас за собой. Крепко держите рукоятку во время движения газонокосилки.



[6] НЕПРАВИЛЬНО [7] ПРАВИЛЬНО

ПОРЯДОК СТРИЖКИ

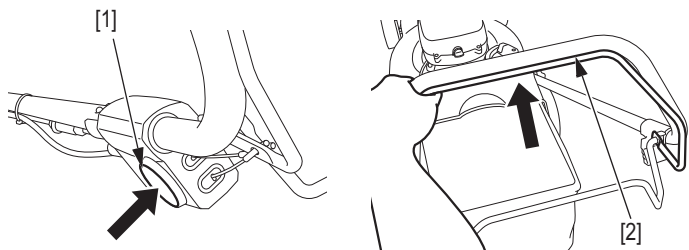
Перед началом работы прочтите правила безопасности.

Использование ходового механизма (только для HRG466XB):

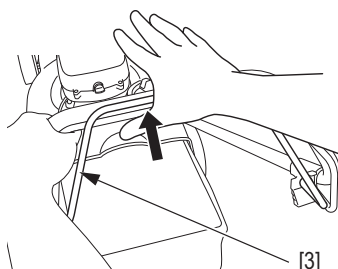
⚠ ПРЕДУПРЕЖДЕНИЕ

При нажатии на рычаг управления ножом не нажимайте на рычаг сцепления ходового механизма. Если рычаг нажат (включен привод колес), то при пуске двигателя газонокосилка начнет движение.

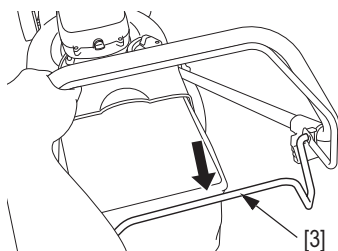
1. Запустите двигатель и включите вращение ножа.
 - Нажимая на желтую кнопку [1], нажмите на рычаг [2] управления ножом. Нож начнет вращаться.



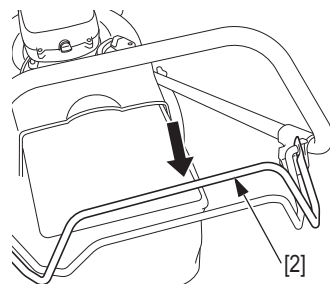
2. Нажмите до упора на рычаг сцепления привода колес.



3. Для остановки движущейся вперед газонокосилки.
 - Отпустите рычаг сцепления привода колес.

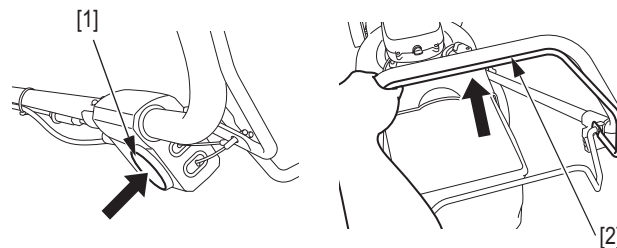


4. Для остановки вращения ножа.
 - Отпустите рычаг управления ножом.



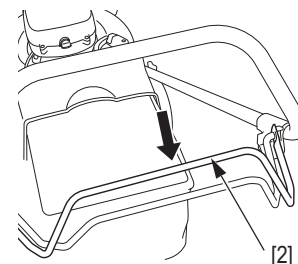
Для остальных типов данной модели требуется толкать газонокосилку.

1. Запустите двигатель и включите вращение режущего ножа.
 - Нажав на желтую кнопку [1], нажмите на рычаг [2] управления ножом. Нож начнет вращаться.



2. Толкайте газонокосилку руками (держась за ручки), чтобы она двигалась вперед.

3. Для остановки вращения режущего ножа.
 - Отпустите рычаг управления вращением режущего ножа.



ПРИМЕЧАНИЕ: Можно отказаться от привода колес для движения вперед при скашивании травы на узких площадках (тропинки, ограда и т.д.).

ПРИМЕЧАНИЕ: Площадь скашивания (скорость разряд аккумуляторной батареи) зависит от типа травы, ее плотности, влажности, длины и высоты скашивания. Частое включение и выключение двигателя во время кошения также уменьшает время работы газонокосилки на одной зарядке.

Для увеличения времени работы на одной зарядке рекомендуется косить чаще, делать высоту скашивания больше и перемещать газонокосилку со скоростью обычной ходьбы.

Данная модель оснащена термозащитой.

- Назначение: защита от перегрева и повреждения электромотора из-за неправильной эксплуатации.
- Срабатывание термозащиты: при перегрузке двигателя и его перегреве данное устройство мгновенно отключает его питание.

Последовательность действий при включении защитного устройства:

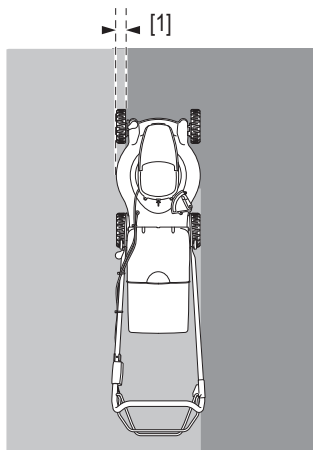
- Отпустите желтую кнопку.
- Извлеките аккумуляторную батарею.
- Определите причину, приведшую к перегрузке и устранили ее: высота скашивания слишком мала (трава слишком высокая и плотная), что-то препятствует свободному вращению режущего ножа и т.д.
- Дайте газонокосилке остыть в прохладном месте в течение 30-60 минут.

Меры предосторожности при повторном включении машины:

- Извлеките аккумуляторную батарею.
- Убедитесь, что режущий нож может вращаться свободно (оденьте защитные перчатки).
- Проверьте условия безопасности в зоне работы (предметы на газоне, люди или животные поблизости).
- Установите аккумуляторную батарею.
- Нажмите желтую кнопку.
- Перезапустите двигатель и убедитесь, что проблема устранена. Если проблема осталась, обратитесь к своему официальному дилеру.

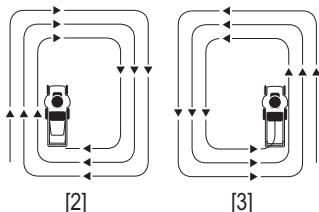
ПРИМЕЧАНИЕ:

- Частота скашивания: один раз в неделю для газонов, предназначенных для отдыха, дважды в неделю для декоративных газонов.
- По возможности, стрижку газона следует проводить во второй половине дня или вечером до полива, поскольку трава должна быть сухой. При высоком уровне запыленности стрижку газона проводите на сухой траве, но увлажненной почве.
- Выбирайте высоту скашивания в соответствии с местностью (см. стр. 7).
- При регулярном скашивании вы должны вести газонокосилку так, чтобы она захватывала несколько сантиметров уже скошенного участка [1] и увеличивать эту зону захвата при большой высоте травы.
- Для максимальной эффективности следуйте предложенным схемам.
- Если ваш газон имеет неправильную форму или имеет отдельные препятствия, разделите его на внутренние части, которые вы можете обрабатывать по рекомендуемым схемам.



[2] Если собираете скошенную траву: для максимальной эффективности перемещайтесь по периметру по часовой стрелки.

[3] При мульчировании (только для HRG466XB): перемещайтесь в направлении против часовой стрелки.



ВЫГРУЗКА ТРАВЫ ИЗ ТРАВСОБОРНИКА

При заполнении травосборника сбор травы ухудшается (изменяется звук работы газонокосилки и травосборник перестает надуваться воздухом, поступающим от вращающегося ножа).

HRG466XB:

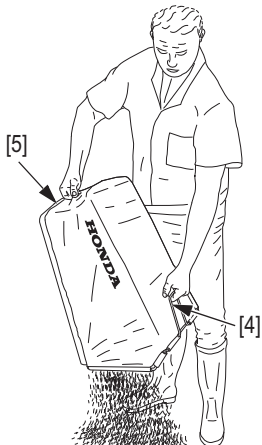
1. Отпустите рычаги управления ножом и сцеплением ходового механизма.

HRG416XB:

1. Отпустите рычаг управления вращением ножа.

Все модели:

2. Снимите травосборник (см. стр. 5).
3. Выгрузка травы из травосборника:
 - Держите травосборник за металлическую ручку [4].
 - Возьмитесь за травосборник [5] и встряхните его для удаления остатков травы.



ВНИМАНИЕ:

- Во избежание возгорания не оставляйте траву в травосборнике либо возле строений.

⚠ ПРЕДУПРЕЖДЕНИЕ

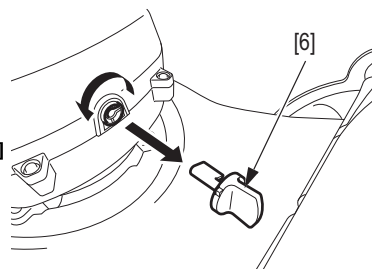
Перед началом работы следует убедиться в надежности крепления замка травосборника (отбойного щитка).

ОБСЛУЖИВАНИЕ

Регулярное обслуживание поможет продлить срок службы вашей газонокосилки.

⚠ ПРЕДУПРЕЖДЕНИЕ

При проведении обслуживания газонокосилка должна располагаться на твердой горизонтальной площадке, ключ зажигания [6] и аккумуляторная батарея - вынуты.



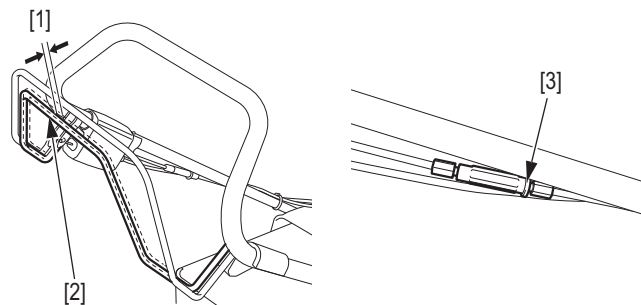
ПРИМЕЧАНИЕ: Для обеспечения продолжительного срока службы и поддержания исправного состояния газонокосилки необходимо очищать днище газонокосилки от травы с помощью щетки и скребка. По окончании работы необходимо выполнить тщательную чистку газонокосилки.

ПРОВЕРКА ТРОСА СЦЕПЛЕНИЯ ХОДОВОГО МЕХАНИЗМА (только для HRG466XB)

Измерьте свободный ход [1] со стороны ручки [2] как показано на рисунке. Свободный ход: в пределах 1 - 5 мм

Если свободный ход выходит за эти пределы, необходимо провести регулировку троса.

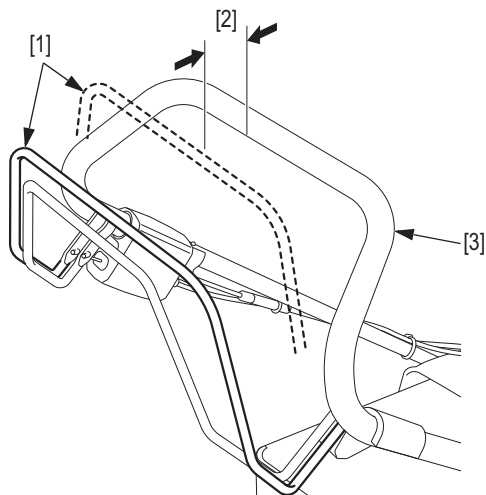
1. Ослабьте контргайку [3].
2. Ослабьте или натяните трос так, чтобы свободный ход [1] составлял от 1 до 5 мм.
3. Затяните контргайку [3] и повторно проверьте величину свободного хода [1].
4. Пуск двигателя. Нажмите до упора на рычаг сцепления привода колес. Убедитесь, что газонокосилка начинает движение и останавливается адекватно.



ПРИМЕЧАНИЕ: В случае, если сцепление включается неправильно или не удастся отрегулировать величину свободного хода, сцепление может нуждаться в ремонте. Доставьте газонокосилку к официальному дилеру Honda.

ПРОВЕРКА ТРОСА УПРАВЛЕНИЯ НОЖОМ

Двигатель должен включаться или выключаться когда рычаг [1] управления ножом находится в диапазоне положений [2] от 30 до 60 мм от ручки [3].

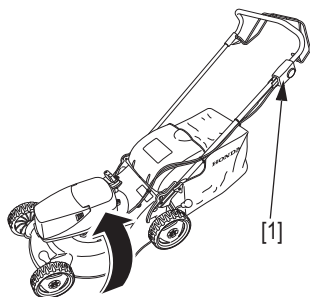


ПРИМЕЧАНИЕ: Если двигатель включается/выключается когда рычаг находится вне этого диапазона, возможно газонокосилка нуждается в ремонте. Доставьте газонокосилку к официальному дилеру Honda.

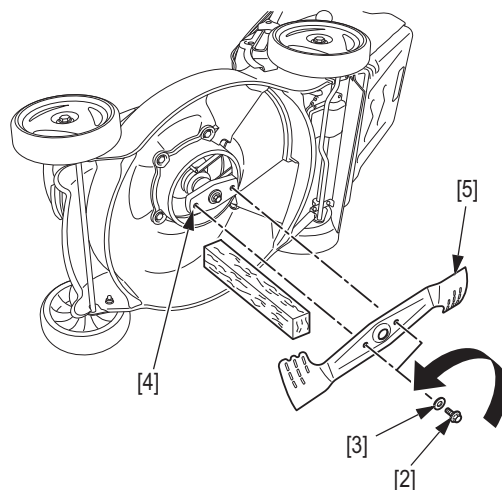
СНЯТИЕ И УСТАНОВКА НОЖА

СНЯТИЕ НОЖА

1. Убедитесь, что ключ зажигания и аккумуляторная батарея извлечены из газонокосилки.
2. Наклоните газонокосилку так, чтобы желтая кнопка была направлена вверх [1].



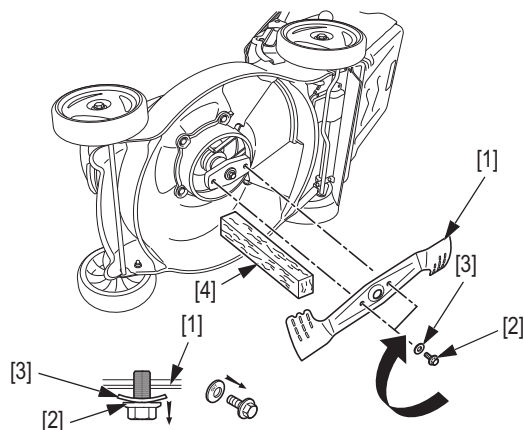
3. Для отворачивания двух болтов крепления ножей [2] и снятия специальных шайб [3] со ступицы ножа [4] используйте торцовый ключ 14 мм. Для блокировки ступицы во время откручивания болтов используйте деревянный брусок.
4. Снимите нож [5].



УСТАНОВКА НОЖА

1. Удалите грязь и траву с привалочных поверхностей, ступицы ножа.
2. Установите нож [1] с помощью двух болтов [2] и специальных шайб [3] как показано на рисунке.

Момент затяжки болтов крепления ножа: 54 Нм



Установите специальные шайбы выпуклой стороной с меткой «OUT», направленной к болтам.

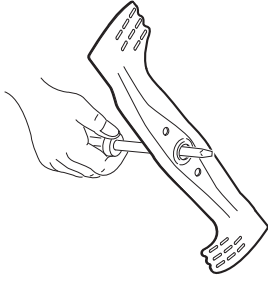
Болты крепления ножа разработаны специально для данного изделия и не могут быть заменены другими.

3. Затяните болты крепления ножа с помощью динамометрического ключа. Используйте деревянный брусок [4] для исключения вращения ножа.

ВНИМАНИЕ:

- Если у вас нет динамометрического ключа, то перед началом работы обратитесь к официальному дилеру Honda для правильной затяжки болтов.
- Чрезмерно сильно или слабо затянутые болты могут сломаться или открутиться во время работы газонокосилки.

ЗАМЕНА НОЖА



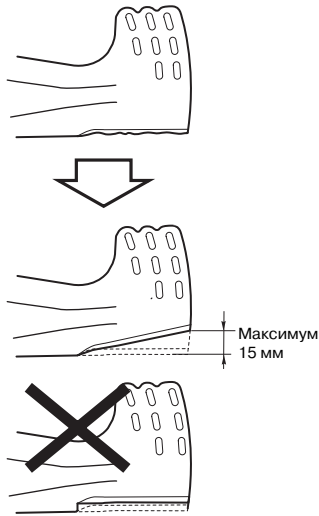
ВНИМАНИЕ:

- Балансировка ножа критически важна для правильной работы газокосилки. Поврежденные или неотбалансированные ножи подлежат замене.
- Используйте только оригинальные ножи Honda.

ЗАТОЧКА НОЖА

ВНИМАНИЕ:

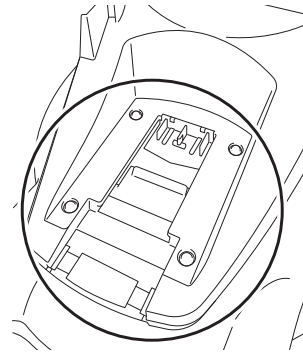
- Во избежание разбалансировки ножа и ухудшению качества скашивания, необходимо обратиться для заточки рабочих поверхностей к квалифицированному персоналу официального дилера.
1. Заточка режущих кромок производится с помощью напильника. Затачивайте нож только с верхней стороны. Сохраняйте исходный угол заточки лезвий. Для сохранения балансировки ножа затачивайте оба лезвия одинаково.
 2. После заточки проверьте балансировку ножа с помощью отвертки как показано на рисунке. Если одна из сторон находится ниже горизонтали, необходимо обработать напильником эту сторону. Замените режущий нож, если он сильно наклоняется вниз.



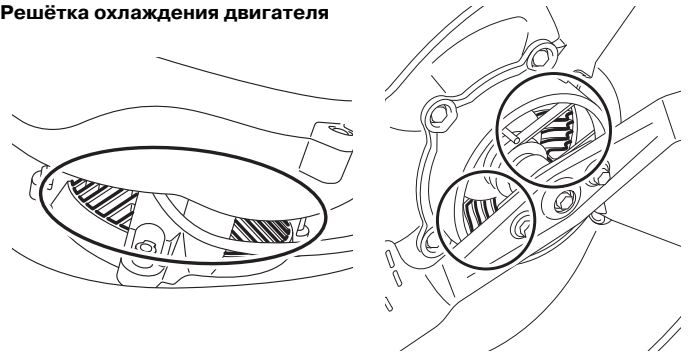
ОЧИСТКА РЕШЁТКИ ОХЛАЖДЕНИЯ ДВИГАТЕЛЯ И ОТСЕКА АККУМУЛЯТОРНОЙ БАТАРЕИ

1. Счистите траву и грязь с решётки охлаждения двигателя и отсека аккумуляторной батареи с помощью сухой мягкой щетки, как показано на рисунке.

Отсек аккумуляторной батареи



Решётка охлаждения двигателя



ОЧИСТКА И ЗАМЕНА ТРАВΟΣБОРНИКА

ОЧИСТКА ТРАВΟΣБОРНИКА

ВНИМАНИЕ:

- Мытье травосборника с помощью мойки высокого давления или паровой мойки приведет к его повреждению.
- Засорившаяся сетка вызовет прекращение подачи травы в травосборник.
- Для очистки травосборника рекомендуется применять струю воды из шланга, направляя ее с наружной стороны травосборника. Перед эксплуатацией травосборник должен быть тщательно высушен. Влажный травосборник быстро засорится.



⚠ ПРЕДУПРЕЖДЕНИЕ

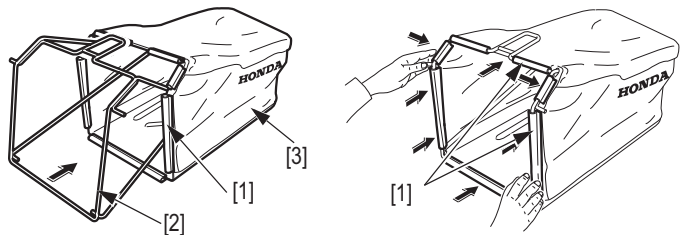
Отброшенные вращающимся режущим ножом объекты могут вылететь из газонокосилки через отверстия в поврежденном травосборнике.

Отброшенные вращающимся режущим ножом объекты могут причинить тяжелые травмы. Порванный или поврежденный травосборник подлежит замене.

ЗАМЕНА ТРАВΟΣБОРНИКА

Травосборник изнашивается даже в процессе нормальной эксплуатации. Регулярно проверяйте травосборник на отсутствие порывов и повреждений. Заменять травосборник следует только на оригинальный производства Honda.

1. Отсоедините пластиковые кромки [1] изношенного травосборника [3] и снимите его раму [2].
2. Вставьте раму в новый травосборник и прикрепите пластиковые кромки [1] к раме.



ОЧИСТКА

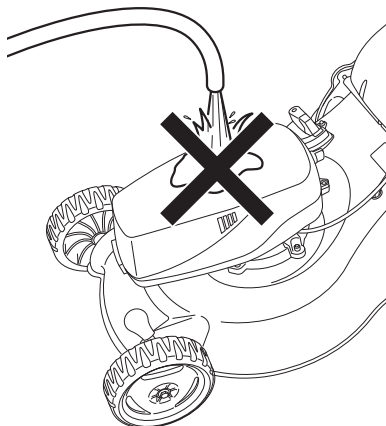
Перед транспортировкой или хранением убедитесь, что газонокосилка чистая и не содержит мусора, при необходимости очистите ее мягкой сухой щеткой.

Для удаления травы из травосборника помойте его водой из шланга. Запрещается использовать мойку высокого давления. Не используйте моющее средство для чистки газонокосилки. Поддержание нижней части газонокосилки в чистоте повысит производительность.

Всегда держите область установки аккумуляторной батареи чистой.

Убедитесь, что крепления и контакты для подключения аккумуляторной батареи чистые.

Запрещается мыть газонокосилку струей воды из шланга. Избегайте попадания воды на электромотор или электрические компоненты. Не используйте жесткие предметы для очистки шасси.



РЕГЛАМЕНТ ТЕХНИЧЕСКОГО ОБСЛУЖИВАНИЯ

ПЕРИОДИЧНОСТЬ РЕГУЛЯРНОГО ТЕХНИЧЕСКОГО ОБСЛУЖИВАНИЯ (3)		При каждом использовании	Через каждые 100 часов работы или 1 раз в год	Через каждые 150 часов работы или каждые 2 года	См. стр.
Производится каждый указанный месяц, либо после выработки соответствующего количества моточасов, в зависимости от того, какое из указанных событий наступит раньше.					
Затяжка болтов крепления режущего ножа	Проверить	•			12
Режущий нож (деформация / повреждения)	Проверить	•			7
Травосборник	Проверить	•			5,11,14
Трос сцепления привода колес (только для HRG466XB)	Проверить Регулировка	•	•(1)		11 -
Трос управления вращением режущего ножа	Проверить	•			12
Приводной ремень	Проверить			•(1)(2)	-
Храповик (только для HRG466XB)	Смазать		•(2)		-
Решётка охлаждения двигателя	Очистить	•			13
Отсек аккумуляторной батареи	Очистить	•			13
Свободное вращение вала двигателя	Проверить	•			7
Общее состояние газонокосилки	Проверить	•			7

(1) При необходимости заменить.

(2) Если вы не располагаете необходимым инструментом и не обладаете специализированными навыками, то данные операции должны выполняться силами вашего дилера. Описание выполнения операций технического обслуживания приведено в Руководстве по техническому обслуживанию и ремонту Honda.

(3) При коммерческом использовании регистрируйте в журнале часы работы для правильного определения интервалов технического обслуживания.

УСТРАНЕНИЕ НЕИСПРАВНОСТЕЙ

ИЗДЕЛИЕ НЕ РАБОТАЕТ

Возможная причина	Способы устранения
Аккумуляторная батарея разряжена.	Зарядить аккумуляторную батарею.
Ключ безопасности занимает неправильное положение	Проверьте положение ключа безопасности и при необходимости поверните его до упора в положение ON (I).
Аккумуляторная батарея вставлена не до конца.	Вставьте аккумуляторную батарею до конца.
Аккумуляторная батарея слишком горячая/холодная.	Дайте батарее остыть/согреться - проверьте светодиодную индикацию аккумуляторной батареи.
Неисправна аккумуляторная батарея.	Произведите замену.

ИЗДЕЛИЕ РАБОТАЕТ НЕУСТОЙЧИВО

Возможная причина	Способы устранения
Повреждена проводка внутри газонокосилки.	Обратитесь в официальном дилеру.
Активировалась термозащита.	Дайте двигателю/электронике остыть и увеличьте высоту скашивания.
Повреждены тросы приводов снаружи газонокосилки.	Обратитесь в официальном дилеру.

МОТОР ЗАПУСКАЕТСЯ И ТУТ ЖЕ ОСТАНАВЛИВАЕТСЯ

Возможная причина	Способы устранения
Аккумуляторная батарея заряжена не до конца.	Проверьте уровень заряда аккумуляторной батареи. При необходимости подзарядите аккумуляторную батарею..
Ключ зажигания занимает неправильное положение	Проверьте положение ключа-изолятора и при необходимости поверните его до упора в положение ON (I).
Аккумуляторная батарея вставлена не до конца.	Вставьте аккумуляторную батарею до конца.
Скашиваемая трава слишком высокая и длинная, нож пугается в ней.	Поверните ключ зажигания в положение отключения электросистемы и очистите режущий нож.
Аккумуляторная батарея слишком горячая/холодная.	Дайте аккумуляторной батарее остыть/согреться - проверьте светодиодную индикацию аккумуляторной батареи.

ДЛИТЕЛЬНОСТЬ РАБОТЫ НА ОДНОЙ ЗАРЯДКЕ СЛИШКОМ МАЛА

Возможная причина	Способы устранения
Высота скашивания очень мала.	Увеличьте высоту скашивания.
Трава слишком высокая.	Увеличьте высоту скашивания.
Трава очень густая.	Увеличьте высоту скашивания или косите чаще.
Срок службы аккумуляторной батареи подходит к концу.	Замените аккумуляторную батарею.
Низкий уровень заряда аккумуляторной батареи.	Перед работой убедитесь, что аккумуляторная батарея полностью заряжена.

ПРОБЛЕМЫ ПРИ СКАШИВАНИИ И ЗАПОЛНЕНИИ ТРАВСОБОРНИКА.

Возможная причина	Способы устранения
Газонокосилка движется слишком быстро или трава слишком высокая или густая.	По возможности двигайтесь медленнее или увеличьте высоту скашивания.
Газонокосилка движется слишком быстро для данного состояния газона.	В этом случае обратитесь к своему дилеру. (Не толкайте газонокосилку вперед)
Травосборник переполнен или засорился.	Очистите травосборник. Промойте травосборник, если он забит грязью (стр. 11 и 14).
Засорен корпус газонокосилки.	Очистите корпус газонокосилки (стр. 12).
Режущий нож не заточен, изогнут или поврежден.	Заточите режущий нож или замените его при необходимости (стр. 13).
Установлен не подходящий для данной газонокосилки режущий нож.	Установите нож, соответствующий модели газонокосилки (стр. 12).

ВИБРАЦИИ

Возможная причина	Способы устранения
Режущий нож плохо закреплен, погнут, поврежден или разбалансирован из-за неправильной заточки.	Подтяните болты крепления режущего ножа. Если ножи погнуты или повреждены, доставьте газонокосилку к официальному дилеру для проверки и замены (стр. 13).
Механическое повреждение, например, погнут вал двигателя.	Обслуживание и ремонт данных деталей следует проводить у авторизованного дилера.

ХРАНЕНИЕ

ПОДГОТОВКА К ХРАНЕНИЮ

Перед началом хранения убедитесь, что ключ зажигания и аккумуляторная батарея извлечены из газонокосилки.

Правильное хранение очень важно для сохранения срока службы изделия. По возможности не храните изделие в местах с высокой влажностью, поскольку в этом случае вероятность развития коррозии будет выше.

Закладка на хранение по окончании сезона:

- Извлеките аккумуляторную батарею из газонокосилки и положите газонокосилку и аккумуляторную батарею в сухое безопасное место вдали от прямого солнечного излучения..
- Не кладите что-либо поверх газонокосилки.
- Перед хранением тщательно очистите газонокосилку от всех загрязнений.

ПРИМЕЧАНИЕ: См. Руководство по эксплуатации аккумуляторной батареи и зарядного устройства.

ТРАНСПОРТИРОВКА

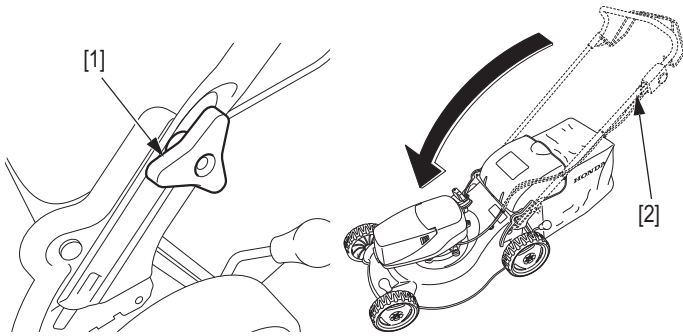
ТРАНСПОРТИРОВКА ГАЗОНОКОСИЛКИ

⚠ ПРЕДУПРЕЖДЕНИЕ

Перед транспортировкой газонокосилки или складыванием ее ручки убедитесь, что ключ зажигания и аккумуляторная батарея извлечены из газонокосилки

Для облегчения операции:

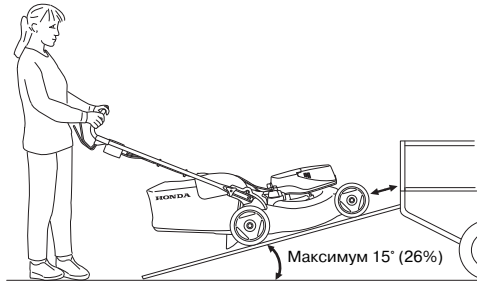
1. Снимите травосборник (см. стр. 5).
2. Открутите барашковые гайки [1] и сложите ручку [2].



ПРИМЕЧАНИЕ:

Складывая ручку, убедитесь, что приводные тросы не перегнуты, не пережаты и не растянуты.

ПОГРУЗКА ГАЗОНОКОСИЛКИ



ВНИМАНИЕ:

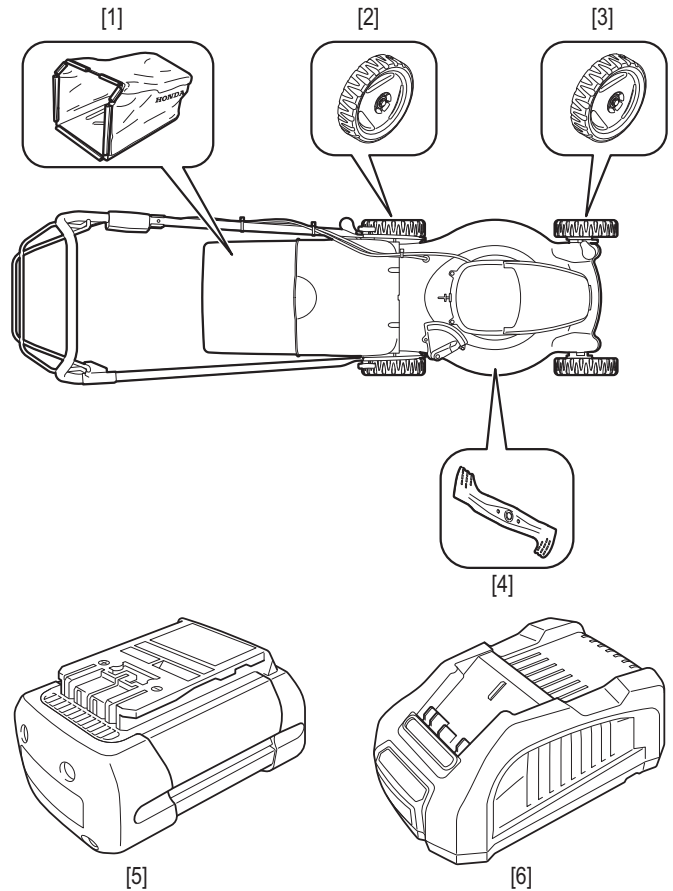
- Во избежание несчастных случаев и повреждения устройства запрещается перемещать включенную газонокосилку по пандусу.
- Во избежание повреждения системы привода запрещается включать сцепление при скатывании газонокосилки задним ходом.
- Во время перевозки газонокосилка должна находиться в горизонтальном положении; все 4 ее колеса должны находиться на платформе автомобиля.
- Рекомендуется при погрузке и выгрузке газонокосилки использовать пандус либо привлечь еще одного человека.
- Угол наклона пандуса не должен превышать 15° (26%).
- Перевозимая газонокосилка должна быть зафиксирована на месте с помощью стропов (верёвок), а также противооткатных башмаков, устанавливаемых под колеса.
- Стропы не должны касаться следующих деталей газонокосилки: рычага сцепления привода колес, рычага управления вращением ножа и всех тросов управления.

ПОЛЕЗНАЯ ИНФОРМАЦИЯ

ПОИСК ОФИЦИАЛЬНОГО ДИЛЕРА

Обратитесь к официальному сайту Honda в России:
<http://www.honda.ru>

ЗАПАСНЫЕ ЧАСТИ, АКСЕССУАРЫ И РАСХОДНЫЕ МАТЕРИАЛЫ



Для приобретения перечисленных ниже оригинальных запасных частей обратитесь к вашему официальному дилеру.

	HRG416XB	HRG466XB	
Запасные части			
[1]	Травосборник 81320-VH3-R11	81320-VH4-R11	Мешок травосборника (без рамы)
[2]	Заднее колесо 42710-VH3-R10	42710-VH3-R20	
[3]	Переднее колесо	44710-VH3-R10	
[4]	Стандартный режущий нож 72511-VH3-R90	72511-VH4-R90	Требуется динамометрический ключ
[5]	Аккумуляторная батарея	DP3640XA (стандарт 4A) DP3660XA (стандарт 6A) DPW3660XA (всесезонная 6A) DPW3690XA (всесезонная 9A)	
[6]	Зарядное устройство	CV3680XA	

⚠ ПРЕДУПРЕЖДЕНИЕ

В интересах вашей безопасности строго запрещается устанавливать любой другой рабочий орган взамен перечисленных выше и специально созданных для вашей модели и типа газонокосилки.

ТЕХНИЧЕСКИЕ ХАРАКТЕРИСТИКИ

МОДЕЛЬ	HRG416XB		HRG466XB	
	PEEA	PEUA	SEEA	SEUA
ОБЩИЕ ХАРАКТЕРИСТИКИ				
Код	MCEF		MCDF	
Назначение	Газонокосилка			
Размеры Длина x Ширина x Высота	см	1 415 x 453 x 980		1 470 x 497 x 980
Масса	кг	23		27
Колея спереди/сзади	мм	369 / 395		419 / 439
Ширина скашивания	мм	41		46
Высота скашивания	мм	6 положений (от 20 до 74 мм)		
Диаметр передних/задних колес	мм	178 / 212		
Емкость травосборника	л	50		55
Уровень звукового давления на уровне ушей оператора (в соответствии с EN60335-2-77:2010)	дБ(А)	79	-	80,2
Погрешность измерения	дБ(А)	1,00	-	1,00
Измеренный уровень мощности звука (по методике 2000/14/ЕС, 2005/88/ЕС)	дБ(А)	88,76	-	90,63
Погрешность измерения	дБ(А)	0,65	-	1,41
Гарантированный уровень мощности звука (по методике 2000/14/ЕС, 2005/88/ЕС),	дБ(А)	89	-	92
Уровень вибраций (по методике EN60335-2-77:2010)(*)	м/с ²	1,07	-	1,33
Погрешность измерения	м/с ²	0,56	-	0,51
ЭЛЕКТРОМОТОР				
Тип	3-ФАЗНЫЙ, БЕСЩЕТОЧНЫЙ, ПОСТОЯННОГО ТОКА			
Макс. выходная мощность	Вт	1000		1800
Частота вращения вала без нагрузки (с установленным режущим ножом)	мин ⁻¹	2 900± 50		2 800± 50
ТРАНСМИССИЯ				
Тип	-		1-ступенчатая с фиксированным передаточным отношением	
От двигателя к приводу	-		Клиновой ремень	
Количество передач	-		Одна передача	
Скорость движения вперед	м/с	-		0,89
Смазка	-		Масляная ванна и разбрызгивание	
Рекомендованное масло	-		10W40	
Заправочная емкость системы смазки	см ³	-		65

(*) Величины для газонокосилки, оснащенной травосборником, указаны в положении для сбора травы.

HONDA

Номер сертификата
RU C-JP.AЯ04.B.00283/20