

**ГАЗОНОКОСИЛКИ  
HRX537C5HYE, HRX537C5HZE  
РУКОВОДСТВО ПО ЭКСПЛУАТАЦИИ**

---

## ВВЕДЕНИЕ

Благодарим за покупку газонокосилки Honda.

Настоящее Руководство содержит сведения о работе и техническом обслуживании газонокосилок Honda HRX537HYE и HRX537HZE.

Цель данного Руководства – обеспечить наибольшую отдачу от газонокосилки и безопасность ее использования. Данное Руководство содержит информацию, которая служит для достижения этих целей, поэтому внимательно прочтите его.

Данное Руководство должно рассматриваться как неотъемлемая часть газонокосилки, и передаваться следующему владельцу при ее продаже.

При возникновении неисправностей или любых вопросов, связанных с газонокосилкой, обратитесь к поставщику или официальному дилеру Honda.

Настоятельно рекомендуется внимательно прочитать Гарантийные обязательства и условия гарантии, чтобы иметь представление о Ваших правах и обязанностях. Гарантийные обязательства являются отдельным документом, предоставляемым продавцом.

Компания Honda Power Equipment Mfg., Inc. оставляет за собой право в любое время вносить изменения без предварительного предупреждения и без каких-либо обязательств со своей стороны.

Запрещается воспроизведение какой-либо части данной публикации без письменного разрешения правообладателя

## РЕКОМЕНДАЦИИ ПО БЕЗОПАСНОСТИ

Уделяйте особое внимание указаниям, следующим за надписями:

### **⚠ ОПАСНОСТЬ**

Вы **ПОГИБНЕТЕ** или **ПОЛУЧИТЕ ТЯЖЕЛЫЕ УВЕЧЬЯ**, если не будете следовать инструкциям.

### **⚠ ПРЕДУПРЕЖДЕНИЕ**

Вы можете **ПОГИБНУТЬ** или **ПОЛУЧИТЬ ТЯЖЕЛЫЕ УВЕЧЬЯ**, если не будете следовать инструкциям.

### **⚠ ВНИМАНИЕ**

Вы **МОЖЕТЕ ПОЛУЧИТЬ ТРАВМУ**, если не будете следовать инструкциям.

Каждое сообщение предупреждает об опасности, о том, что может случиться, и о том, что следует предпринять во избежание получения травм или для снижения тяжести возможных травм.

## СООБЩЕНИЯ О ПРЕДОТВРАЩЕНИИ ПОВРЕЖДЕНИЙ

Также следует обращать внимание на иные важные сообщения, которые предваряются следующим словом:

### **ПРИМЕЧАНИЕ**

Газонокосилка или другое имущество может быть повреждено, если вы не будете следовать инструкциям.

Данные сообщения должны помочь предотвратить причинение вреда газонокосилке, иному имуществу или окружающей среде.

# HONDA

## РУКОВОДСТВО ПО ЭКСПЛУАТАЦИИ (Исходные инструкции) САМОХОДНАЯ ГАЗОКОСИЛКА HRX537HYE • HRX537HZE



## СОДЕРЖАНИЕ

ВВЕДЕНИЕ .....	1	ТЕХНИЧЕСКОЕ	
РЕКОМЕНДАЦИИ		ОБСЛУЖИВАНИЕ .....	13
ПО БЕЗОПАСНОСТИ .....	1	Важность технического	
ПРАВИЛА ТЕХНИКИ		обслуживания .....	13
БЕЗОПАСНОСТИ .....	2	Регламент технического	
Расположение предупреж-		обслуживания .....	13
дающих табличек .....	3	Техническое обслуживание	
Идентификационная		двигателя .....	14
табличка изделия .....	3	Регулировка тросов	
ОСНОВНЫЕ КОМПОНЕНТЫ .....	3	управления .....	15
НАСТРОЙКА .....	4	Снятие и установка ножей ..	16
ОРГАНЫ УПРАВЛЕНИЯ .....	5	Чистка и замена травос-	
КОНТРОЛЬНАЯ ПРОВЕРКА		борника .....	17
ПЕРЕД ПУСКОМ ДВИГАТЕЛЯ ..	6	Зарядка аккумуляторной	
Уровень масла в двигателе ..	6	батареи (тип Hze) .....	17
Топливо .....	7	ТРАНСПОРТИРОВКА .....	18
ЭКСПЛУАТАЦИЯ .....	9	ХРАНЕНИЕ .....	18
Меры предосторожности		ПОИСК И УСТРАНЕНИЕ	
при скашивании .....	9	НЕИСПРАВНОСТЕЙ .....	20
Пуск двигателя .....	9	ТЕХНИЧЕСКИЕ	
Использование органов		ХАРАКТЕРИСТИКИ .....	21
управления для скаши-		Условия гарантии Honda .....	22
вания .....	10	АДРЕСА ОСНОВНЫХ	
Выключение двигателя .....	11	ДИСТРИБЬЮТОРОВ	
Безопасные методы		КОМПАНИИ Honda .....	22
скашивания .....	11	Номера сертификата	
Рекомендации по скаши-		и декларации	Третья
ванию .....	12	соответствия .....	страница
			обложки



00X39VH7 V061

© 2018 American Honda Motor Co., Inc.—Все права защищены



HPE.2018.09

## ПРАВИЛА ТЕХНИКИ БЕЗОПАСНОСТИ

### ПРЕДУПРЕЖДЕНИЕ

Для обеспечения безопасной работы —



• **Конструкция газонокосилок Honda обеспечивает безопасность и надежность в эксплуатации при условии соблюдения всех инструкций изготовителя. Внимательно прочтите и изучите данное Руководство перед тем, как приступить к эксплуатации газонокосилки. В противном случае возможно травмирование людей или повреждение.**

- Внимательно прочитайте инструкции, ознакомьтесь с органами управления и правильным использованием оборудования.
- Используйте газонокосилку только по ее прямому назначению — для стрижки и сбора травы. Использование газонокосилки не по назначению опасно и может привести к повреждению оборудования.
- Не допускайте к работе с газонокосилкой детей и лиц, не ознакомленных с данным Руководством. Местное законодательство может устанавливать минимальный возраст оператора.
- Запрещается производить стрижку травы, если:
  - Поблизости находятся другие люди, особенно дети, а также домашние животные.
  - Оператор находится под воздействием лекарственных препаратов, влияющих на быстроту реакции или способность принимать решения.
  - При неблагоприятных погодных условиях, таких как гроза или молнии.
- Помните, что владелец и оператор газонокосилки несут ответственность за нанесение травм или повреждение собственности, принадлежащей другим людям.
- При работе с газонокосилкой необходимо надевать длинные брюки и соответствующую обувь. Не работайте с газонокосилкой босиком, в открытой обуви или сандалиях.
- Внимательно осмотрите площадку, на которой будете работать, и очистите ее от всех предметов, которые могут быть отброшены рабочим органом (камней, веток, кусков проволоки, костей и т.д.).
- **ПРЕДУПРЕЖДЕНИЕ** — Бензин исключительно огнеопасен:
  - Храните топливо только в специально предназначенных для этого емкостях.
  - Производите заправку на открытом воздухе и не курите во время заправки или работы с топливом.
  - Запрещается открывать пробку топливного бака и доливать бензин при работающем или не остывшем двигателе газонокосилки.
  - Если вы разлили бензин, не пытайтесь запустить двигатель, отведите газонокосилку от этого места и избегайте любых действий, которые могут вызвать воспламенение, пока топливо не испарится.
  - Надежно заворачивайте топливную пробку.
  - Перед тем как наклонять газонокосилку для ухода за ножами или слива масла, сливайте топливо из топливного бака.
- Заменяйте поврежденную систему выпуска отработавших газов.
- Перед началом работы всегда проводите осмотр газонокосилки, особое внимание обращая на ножи, болты крепления ножей и корпус газонокосилки, чтобы убедиться в отсутствии износа и повреждений. Заменяйте изношенные или поврежденные ножи и болты крепления в комплекте, чтобы не нарушить балансировку.
- Не допускайте работу двигателя в замкнутом пространстве, где может расти концентрация оксида углерода (угарного газа).
- Работайте с газонокосилкой только в дневное время или при достаточном уровне искусственного освещения.
- При возникновении неблагоприятных погодных условий, таких как гроза или молнии, прекращайте работу.
- По возможности, избегайте работать с газонокосилкой на мокрой траве.
- При работе с газонокосилкой сохраняйте безопасную дистанцию до ножей, определяемую длиной рукоятки управления.
- Шагайте, но не бегайте при работе с газонокосилкой. Не допускайте ситуаций, при которых газонокосилка тащила бы вас за собой.
- При работе на склоне постоянно сохраняйте равновесие. Работайте, передвигаясь поперек склона; не работайте вдоль склона, вверх или вниз.
- Будьте особенно внимательны при изменении направления движения на склоне.
- Не работайте на склонах, крутизна которых превышает 20°.
- Будьте особенно внимательны, двигаясь при работе спиной вперед.
- Останавливайте нож газонокосилки, если наклоняете ее для перемещения, когда пересекаете участки без травы или транспортируете газонокосилку к месту или с места работы.
- Запрещается работать с газонокосилкой, имеющей поврежденные защитные детали, кожи или без таких средств безопасности как отбойники или травосборники.
- Не изменяйте настройки регулятора двигателя и не превышайте допустимую частоту вращения вала двигателя.
- Перед пуском двигателя отключайте органы управления ножами и сцепления привода.
- При пуске двигателя соблюдайте рекомендации и держите ноги на безопасном расстоянии от рабочего органа.
- Не наклоняйте газонокосилку при пуске двигателя.
- Запускайте двигатель газонокосилки на ровной горизонтальной поверхности, где нет высокой травы или помех.
- Держите руки и ноги на безопасном расстоянии от вращающихся деталей.
- Не запускайте двигатель, находясь перед окном выгрузки травы.

- Запрещается поднимать или переносить газонокосилку с работающим двигателем.
- Останавливайте двигатель и отсоединяйте наконечник провода свечи зажигания:
  - Перед любыми операциями внутри кожуха ножей или туннеля выгрузки.
  - Перед проведением работ по проверке, очистке или ремонту газонокосилки.
  - После удара рабочего органа о посторонний предмет. Проверьте газонокосилку на наличие повреждений и устраняйте их до начала работы;
  - Если газонокосилка начинает ненормально вибрировать, немедленно устанавливайте причину вибрации и выполняйте необходимый ремонт.
- Двигатель необходимо останавливать в следующих случаях:
  - Когда вы оставляете газонокосилку без присмотра.
  - Перед заправкой топлива.
- Ножи необходимо останавливать в следующих случаях:
  - При установке или снятии травосборника.
  - Перед регулировкой высоты скашивания.
- При остановке двигателя закрывайте дроссельную заслонку и закрывайте топливный кран после завершения работы.
- Использование любых креплений, отличающихся от рекомендованных в данном Руководстве, может привести к выходу из строя газонокосилки. Такое повреждение не покрывается гарантией.
- Для поддержания газонокосилки в рабочем состоянии все винты, болты и гайки должны быть надежно затянуты. Регулярное обслуживание необходимо для обеспечения безопасности оператора и исправности газонокосилки.
- Не храните газонокосилку, в баке которой находится топливо, в помещении, где пары топлива могут воспламениться от открытого пламени, искры или источника высокой температуры.
- Давайте двигателю остыть, перед тем как поставить изделие на хранение в закрытое помещение.
- Для уменьшения риска воспламенения очищайте газонокосилку, особенно двигатель, систему выпуска, топливный бак и аккумуляторный отсек (если имеется) от травы, листьев и лишней смазки.
  - Не оставляйте контейнеры со скошенной травой в зданиях или вблизи них.
- При необходимости слива топлива из топливного бака производите слив на открытом воздухе после остывания двигателя.
- Регулярно проверяйте травосборник на отсутствие износа или повреждений.
- Не работайте с газонокосилкой, имеющей поврежденные или изношенные детали.
- Изношенные или поврежденные детали не подлежат ремонту и должны заменяться. Заменяйте изношенные или поврежденные детали только оригинальными изделиями Honda.
- Ножи всегда должны иметь маркировку Honda и соответствующий каталожный номер детали. Использование деталей несоответствующего качества может привести к выходу газонокосилки из строя и поставить вашу безопасность под угрозу.
- При снятии или установке ножа или при очистке кожуха необходимо использовать плотные перчатки.
  - Затягивая или ослабляя винты ножей, используйте деревянный брусок для исключения возможности вращения рабочего органа.
- При заточке ножей всегда обеспечивайте правильную балансировку ножей.
- Используйте средства защиты глаз.
- Запрещается использовать машину лицам в нездоровом или утомленном состоянии, а также лицам, находящимся под воздействием лекарств, алкоголя, наркотиков либо других веществ, которые ухудшают реакцию и способность к концентрации внимания.
- При использовании машины надевайте прочную обувь с нескользящей подошвой и длинные брюки. Не работайте босиком либо в открытой обуви. Во время работы не надевайте цепочки, браслеты и свободную одежду со шнуровкой, а также шейные платки. Длинные волосы стягивайте. Используйте шумозащитный шлем.
- Помните, что владелец или оператор газонокосилки несет ответственность за последствия любых ситуаций, связанных с повреждением или выходом из строя собственности, принадлежащей другим людям, а также причинением вреда здоровью людям. Ответственностью оператора является оценка потенциальной опасности участка, на котором должны проводиться работы, а также принятие необходимых мер по обеспечению собственной безопасности, а также безопасности других лиц, особенно на склонах, скользких и неустойчивых грунтах, а также при проведении работ в непосредственной близости от ям, канав и иных сложных участков.
- **ВНИМАНИЕ** — В настоящем Руководстве указаны максимальные уровни шума и вибраций при работе машины. Нарушение балансировки рабочего органа, повышенная скорость движения и пренебрежение техническим обслуживанием существенно влияют на уровни шума и вибраций. Поэтому необходимо принимать все необходимые меры для предотвращения любых последствий высокого уровня шума и вибраций; своевременно обслуживайте изделие, используйте шумозащитный шлем. Во время работы делайте перерывы.

#### Утилизация

**В целях защиты окружающей среды не выбрасывайте отслужившее свой срок изделие, аккумуляторную батарею и не сливайте отработанное моторное масло в контейнеры для бытовых отходов, на землю или в водоемы. Соблюдайте требования действующего законодательства по защите окружающей среды; по вопросам утилизации обращайтесь к дилерам Honda.**

## РАСПОЛОЖЕНИЕ ПРЕДУПРЕЖДАЮЩИХ ТАБЛИЧЕК

Надписи, содержащиеся на данной табличке, предупреждают о потенциальной опасности серьезного травмирования. Внимательно ознакомьтесь с инструкциями. Если предупреждающая табличка отклеивается или текст на ней становится трудночитаем, обратитесь к официальному дилеру компании Honda для ее замены.

Буква	Значение
A, D	 <p>1. Прочитайте Руководство по эксплуатации перед тем как использовать газонокосилку.                  2. Риск выбрасывания предметов из-под рабочего органа: Во время работы газонокосилки не допускайте присутствие посторонних вблизи места работы.                  3. Опасность травмирования. Вращающиеся ножи: Не просовывайте руки или ноги внутрь кожуха рабочего органа. Перед выполнением работ по техническому обслуживанию или ремонту снимайте наконечник свечи зажигания.                  4. Запрещается эксплуатация машины со снятым кожухом рабочего органа или травосборником.                  5. Не работайте вблизи источников искрения и пламени. Не курите.                  6. Используйте средства защиты глаз.                  7. Держите бензин вне досягаемости детей.                  8. Коррозионно-активные материалы – Могут вызвать слепоту или тяжелые ожоги.                  9. Могут образовываться взрывоопасные газы – защищайте глаза.                  10. Утилизация – Содержит свинец.</p>
B	 <p>11. Прочитайте Руководство по эксплуатации перед тем как использовать газонокосилку.                  12. Двигатель выделяет ядовитый оксид углерода. Не запускайте двигатель в закрытых помещениях.                  13. Бензин исключительно огнеопасен. Останавливайте двигатель перед тем, как производить заправку топливом.</p>

## ИДЕНТИФИКАЦИОННАЯ ТАБЛИЧКА ИЗДЕЛИЯ

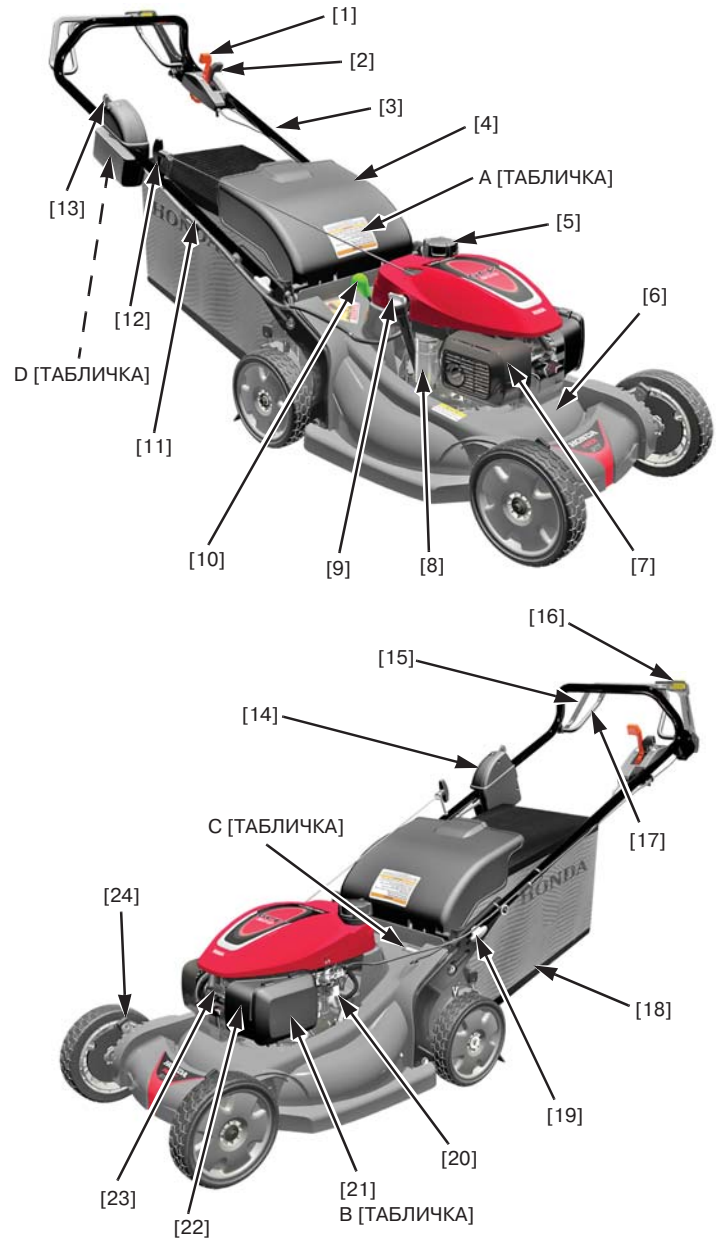
Буква	Значение
C	 <p>1. Гарантируемый максимальный уровень звукового давления (в соответствии с директивой 2000/14/ЕС)                  2. Отметка о соответствии стандартам директивы                  3. Опциональная отметка о соответствии стандартам                  4. Номинальная мощность в киловаттах                  5. Максимальная частота вращения двигателя                  6. Дата изготовления                  7. Масса в килограммах                  8. Серийный номер                  9. Модель                  10. Название и адрес официального представителя                  11. Название и адрес компании-производителя</p> <p>3,7 кВт при 2850 об/мин</p>

Название и адрес производителя и авторизованного представителя указаны в «Декларации соответствия ЕС» в РАЗДЕЛЕ ОБЩЕЙ ИНФОРМАЦИИ данного Руководства по эксплуатации.

Запишите серийные номера рамы и двигателя на расположенных ниже строках. Эти номера понадобятся при заказе запасных частей и возникновении гарантийных случаев или технических вопросов.

Серийный номер рамы: \_\_\_\_\_  
 Серийный номер двигателя: \_\_\_\_\_  
 Дата продажи: \_\_\_\_/\_\_\_\_/\_\_\_\_

## ОСНОВНЫЕ КОМПОНЕНТЫ



1	Рычаг переключения передач	15	Рычаг управления ножами (Служит для пуска и остановки ножей)
2	Рычаг акселератора	16	Кнопка пуска-остановки
3	Ручка руля	17	Рычаг сцепления (управляющий приводом задних колес)
4	Задний отбойный щиток	18	Травосборник
5	Пробка топливного бака	19	Рукоятка регулировки длины держателя руля (2)
6	Кожух рабочего органа	20	Топливный кран
7	Глушитель	21	Воздухоочиститель
8	Электрический стартер (только тип HZE)	22	Карбюратор
9	Пробка маслозаливной горловины	23	Наконечник свечи зажигания
10	Рычаг направляющей скобы	24	Рычаг регулировки высоты скашивания (4)
11	Разъем зарядного устройства АКБ (только тип HZE)		
12	Ручной стартер		
13	Замок зажигания (только для типа HZE)		
14	Аккумуляторный отсек (только для типа HZE)		



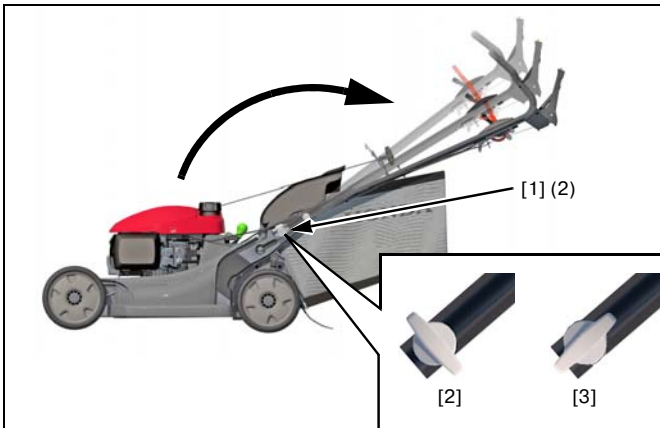
## НАСТРОЙКА

### РАСПАКОВКА

Снимите упаковочный картон с нижнего держателя руля.

### УСТАНОВКА НИЖНЕГО ДЕРЖАТЕЛЯ РУЛЯ

1. Поверните рукоятки регулировки длины нижнего держателя руля [1] на 90 градусов в положение разблокировки [2].
2. Переместите нижний держатель руля в рабочее положение для скашивания травы так, чтобы установочные штифты совпали с верхними, средними или нижними отверстиями на кронштейнах крепления.
3. Поверните рукоятки регулировки длины нижнего держателя руля на 90 градусов в положение зажима [3] и штифты войдут в отверстия и зафиксируют нужное положение нижнего держателя руля.



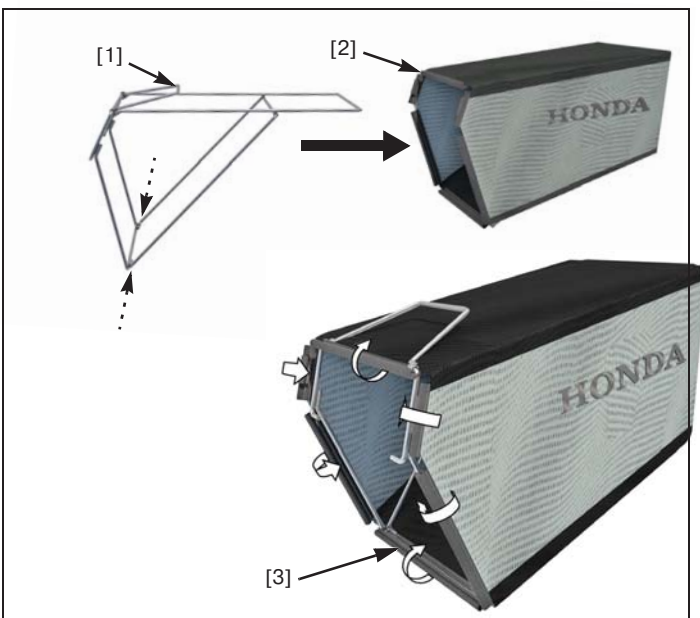
### АККУМУЛЯТОРНАЯ БАТАРЕЯ (ТИП HZE)

Газонокосилка оснащена системой зарядки АКБ. При нормальной эксплуатации зарядка или обслуживание АКБ не требуются.

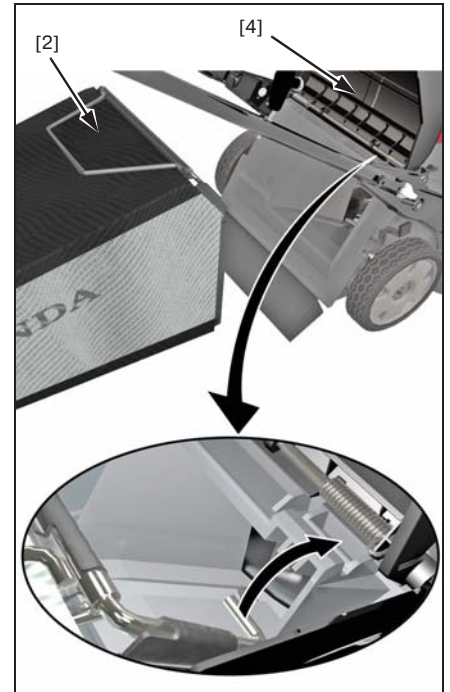
Во время поставки ключ зажигания укладывается в инструментальный мешок. Установите ключ в замок.

### ТРАВСОБОРНИК

1. Установите рамку травосборника [1] в травосборник [2] и установите пластиковые зажимы [3] как показано на рисунке.



2. Поднимите отбойный щиток [4] и установите травосборник [2].



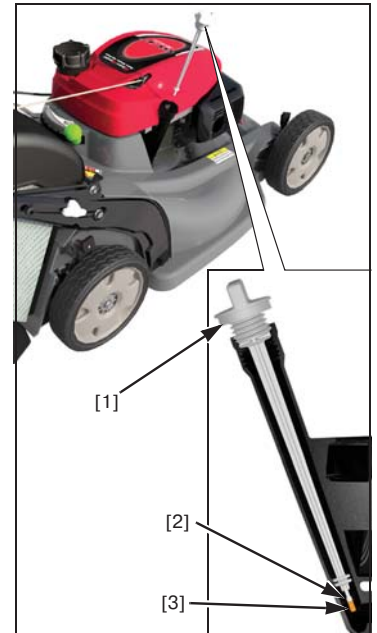
### МОТОРНОЕ МАСЛО

Газонокосилка поставляется **БЕЗ МОТОРНОГО МАСЛА** в двигателе.

Залейте такое количество моторного масла SAE 10W-30 API класса не менее SJ, чтобы его уровень находился между верхней [2] и нижней [3] метками на щупе [1] как показано на рисунке.

**Заправочная емкость: 0,35 ~ 0,40 л**

**Запрещается заливать в двигатель лишнее количество масла.** Если залить масло выше верхней метки, оно может попасть в корпус воздухоочистителя и воздушный фильтр.



### ТОПЛИВО

См. стр. 7.

### ПЕРЕД НАЧАЛОМ ЭКСПЛУАТАЦИИ ГАЗОКОСИЛКИ

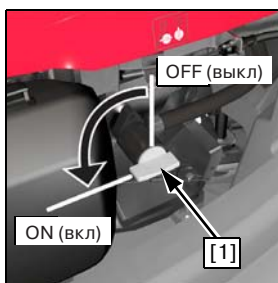
Перед началом эксплуатации газонокосилки оператор должен прочитать следующие главы:

- ПРАВИЛА ТЕХНИКИ БЕЗОПАСНОСТИ (стр. 2).
- ОРГАНЫ УПРАВЛЕНИЯ (стр. 5).
- КОНТРОЛЬНАЯ ПРОВЕРКА ПЕРЕД ПУСКОМ ДВИГАТЕЛЯ (стр. 6).
- ЭКСПЛУАТАЦИЯ (стр. 9).
- РЕГЛАМЕНТ ТЕХНИЧЕСКОГО ОБСЛУЖИВАНИЯ (стр. 13).

## ОРГАНЫ УПРАВЛЕНИЯ

### ТОПЛИВНЫЙ КРАН

Топливный кран [1] открывает и закрывает магистраль между топливным баком и карбюратором.



### РЫЧАГ ДРОССЕЛЯ

Рычаг дросселя [1] выполняет следующие функции:

	FAST (высокие обороты)	Для пуска двигателя и для скашивания.	
	SLOW (низкие обороты)	Для работы двигателя на холостых оборотах.	
	STOP (ОСТАНОВКА)	Для остановки двигателя. (Тип HZE; Для остановки двигателя ключ должен находиться в положении OFF (выкл)).	

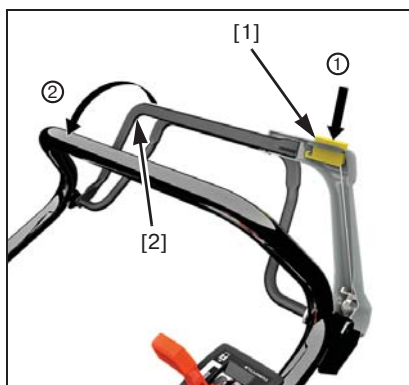
### ЗАМОК ЗАЖИГАНИЯ (ТИП HZE)

	OFF (ВЫКЛ)	Останавливает двигатель.	
	ON (ВКЛ)	Рабочее положение (при использовании ручного стартера замок должен находиться в положении ON).	
	START (ПУСК)	Включает электрический стартер.	

### СИСТЕМА УПРАВЛЕНИЯ РАБОЧИМ ОРГАНОМ

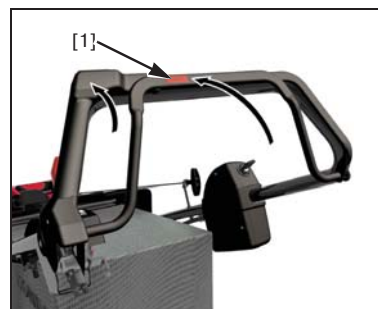
Кнопка [1] и рычаг управления ножами [2] запускает и останавливает вращение ножей.

См. стр. 10 для получения дополнительной информации.



## ПРИВОД СЦЕПЛЕНИЯ

Рукоятка включения привода [1] включает и отключает трансмиссию.

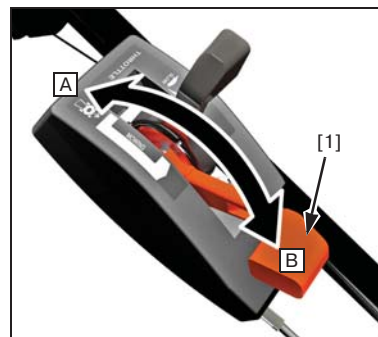


### РЫЧАГ ПЕРЕКЛЮЧЕНИЯ ПЕРЕДАЧ

Рычаг переключения передач [1] выбирает и управляет скоростью движения газонокосилки.

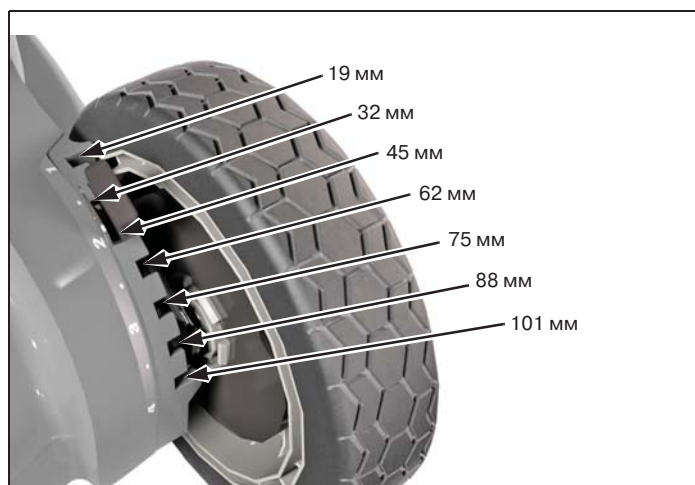
При рычаге переключения передач [1] в крайнем заднем положении [A] и включенной рукоятке включения привода газонокосилка будет двигаться медленно или будет неподвижной. Используйте низкую скорость для скашивания густой травы или маневрирования на тесных участках.

Используйте положение [B] для получения максимальной скорости автономного движения на больших свободных участках и при транспортировке.

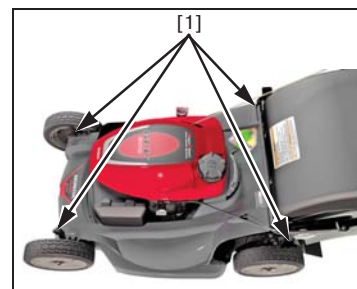


### РЫЧАГИ РЕГУЛИРОВКИ ВЫСОТЫ СКАШИВАНИЯ

Имеется семь положений для регулировки высоты скашивания. Значения высоты скашивания являются приблизительными. Фактическая высота скашивания травы зависит от состояния газонокосилки и грунта.

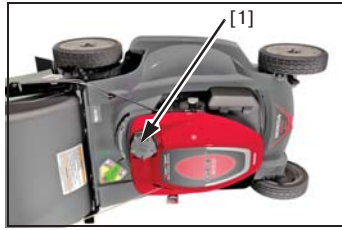


На каждом колесе имеется один рычаг регулировки высоты скашивания [1].



## СКОБА НАПРАВЛЯЮЩЕЙ РУКОЯТКИ

Скоба направляющей рукоятки [1] регулирует заполнение, мульчирование и заднюю разгрузку. Она имеет десять положений для регулировки.



## КОНТРОЛЬНАЯ ПРОВЕРКА ПЕРЕД ПУСКОМ ДВИГАТЕЛЯ

### ВЫ ГОТОВЫ К РАБОТЕ?

Наденьте защитную одежду. Длинные брюки и защита для глаз снижают опасность получения травм от летящих предметов. Наденьте обувь, которая защищает ноги и не даст поскользнуться при работе на склонах или неровной поверхности.

### ПРОВЕРЬТЕ ГАЗОН

Для обеспечения вашей личной безопасности и безопасности окружающих внимательно осмотрите площадку, на которой будете работать.

#### Предметы

Любые предметы, которые могут быть отброшены ножами, представляют опасность для вас и окружающих. Старайтесь обнаружить такие предметы как камни, палки, кости и проволока. Очистите от них площадку, на которой будете работать.

#### Люди и домашние животные

Люди и животные вблизи площадки, на которой вы будете работать, могут пересечь направление вашего движения или находиться в месте, куда попадут отброшенные предметы. Удалите находящиеся поблизости людей, особенно детей, и животных. Обеспечение их безопасности является непосредственной обязанностью оператора.

#### Газон

Проверьте высоту и состояние травы, чтобы определить высоту скашивания и скорость движения.

Избегайте скашивания мокрой травы. Мокрая трава не только засорит корпус газонокосилки и соберется в комки на газоне, но и ухудшит сцепление колес, повысив опасность потери устойчивости.

## ПРОВЕРКА ГАЗОНОКОСИЛКИ

### Ножи

1. Остановите двигатель.

HYE: Переместите рычаг дроссельной заслонки в положение STOP (стр. 5).

HZE: Поверните ключ зажигания в положение OFF (выкл) (стр. 5).

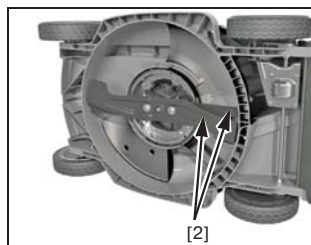


2. Переведите топливный кран в положение OFF (стр. 5).

3. Снимите наконечник со свечи зажигания (стр. 14).

4. Установите газонокосилку на правый бок пробкой заливной горловины топливного бака вверх [1]. Этим вы предотвратите утечку топлива, просачивание моторного масла в воздухоочиститель и затрудненный пуск.

5. Проверьте ножи [2] на наличие повреждений, трещин, чрезмерного износа и коррозии.



НОРМА ИЗНОС ИЗОГНУТЫЙ ТРЕСНУВШИЙ

### ⚠ ПРЕДУПРЕЖДЕНИЕ

Изогнутый, треснутый или поврежденный нож может сломаться и его части могут стать опасными летящими объектами.

Летающие объекты могут нанести серьезную травму.

Регулярно проверяйте ножи и не эксплуатируйте газонокосилку с изношенными или поврежденными ножами.

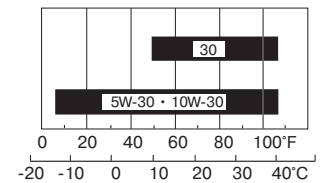
Нож, который чрезмерно изношен, погнут, треснул или поврежден как-либо иначе, должен быть заменен. Изношенный или поврежденный нож может сломаться и его части будут отброшены от газонокосилки.

При необходимости заточки и замены ножа доставьте газонокосилку к авторизованному дилеру Honda. При наличии динамометрического ключа вы можете снять и установить ножи самостоятельно.

Проверьте надежность затяжки болтов ножей (стр. 16).

### Уровень масла в двигателе

Проверка уровня масла осуществляется при остановленном двигателе. При этом газонокосилка должна быть установлена на ровной поверхности.



Используйте моторное масло, предназначенное для 4-тактных автомобильных двигателей, соответствующее или превосходящее требования стандартов категории SJ или выше по классификации API. Всегда проверяйте, чтобы на упаковке моторного масла был ярлык с указанием категории SJ или выше по классификации API.

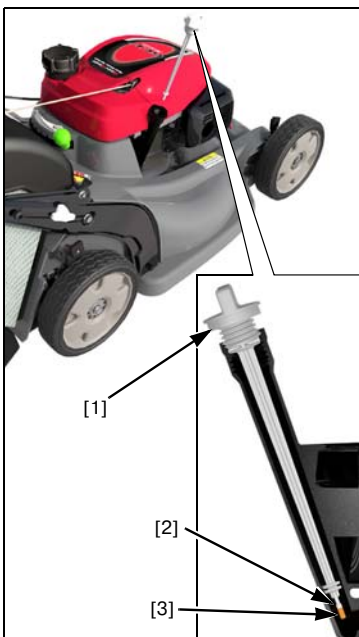
В общем случае рекомендуется эксплуатировать двигатель на моторном масле с вязкостью SAE 10W-30, которое подходит для любой температуры окружающего воздуха. Моторные масла с иной вязкостью, указанной в таблице, могут быть использованы при условии, что средняя температура воздуха в регионе проживания не выходит за указанный температурный диапазон.

### ПРИМЕЧАНИЕ

- Эксплуатация двигателя при недостаточном уровне масла может привести к выходу двигателя из строя.
- Использование моторного масла других категорий сокращает срок службы двигателя, а применение масла для 2-тактных двигателей может привести к выходу двигателя из строя.



1. Отверните пробку-щуп маслосазливной горловины [1] и тщательно протрите щуп.
2. Вставьте щуп в маслосазливную горловину. Не закручивайте его. Выньте щуп и проверьте уровень масла.
3. Если уровень масла находится возле метки минимального уровня [3], долейте рекомендованное моторное масло до метки максимального уровня [2]. Не допускайте перелива.
4. Установите на место и плотно закрутите пробку-щуп маслосазливной горловины [1].



### Топливо

Данный двигатель предназначен для работы на неэтилированном бензине с октановым числом не менее 91 по исследовательскому методу.

Рекомендуется заливать топливо после каждого использования, чтобы в баке находилось минимальное количество воздуха.

Заправку топливного бака следует производить на открытом воздухе или в хорошо проветриваемых помещениях при неработающем двигателе. Если двигатель перед этим работал, дайте ему остыть. Не заправляйте топливный бак в помещениях, где существует опасность скопления и воспламенения паров бензина.

Допускается использование неэтилированного бензина, содержащего не более 10% этанола (E10) или 5% метанола по объему. Кроме того, метанол должен содержать растворители и ингибиторы коррозии. Использование топлива с большим, чем указано выше, содержанием этанола или метанола может стать причиной ухудшения пуска и/или снижения отдачи двигателя. Также такое топливо может повредить металлические, резиновые и пластиковые детали топливной системы. Кроме того, этанол гигроскопичен, что означает, что он будет притягивать и накапливать влагу в топливной системе. Повреждение двигателя или ухудшение его характеристик в результате использования топлива с большим, чем указано выше, содержанием этанола или метанола не покрывается гарантией.

Если вы редко пользуетесь газонокосилкой или перерывы в ее использовании являются длительными (более четырех недель между каждым использованием), обратитесь к главе «ХРАНЕНИЕ» (стр. 18) для получения дополнительной информации об ухудшении качества топлива.

### ⚠ ПРЕДУПРЕЖДЕНИЕ

- Бензин исключительно огнеопасен и взрывоопасен. Работая с топливом, вы можете получить серьезные ожоги и травмы.
- Остановите двигатель и дайте ему остыть.
  - Выполняйте работы вдали от источников тепла, пламени и искр.
  - Работайте с топливом только вне помещений.
  - Немедленно вытирайте пролитую жидкость.

Запрещается использовать давно хранящийся или загрязненный бензин или смесь бензина с маслом. Не допускайте попадания в топливный бак грязи или воды.

### ПРИМЕЧАНИЕ

Топливо способно повредить пластиковые и окрашенные поверхности. Будьте осторожны, чтобы не пролить бензин при заправке топливного бака. Ущерб, нанесенный в результате пролива топлива, не покрывается гарантией.

Снимите пробку заливной горловины топливного бака и проверьте уровень топлива. При низком уровне топлива заправьте топливный бак. Заправляйте топливный бак осторожно, чтобы избежать пролива бензина. Избегайте переполнения топливного бака; в заливной горловине [1] топливо должно отсутствовать.



После заправки топливного бака надежно затяните пробку заливной горловины топливного бака.

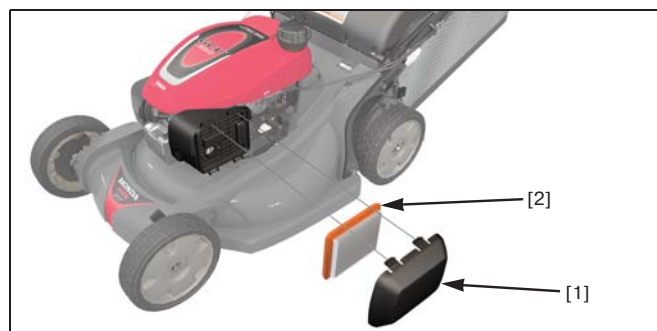
Перед пуском двигателя переместите газонокосилку не менее чем на 3 метра от места заправки.

### Емкость для хранения топлива

Храните бензин в специально предназначенных для этого чистых герметичных пластиковых емкостях. Когда емкость не используется, закрывайте вентиляционный кран (если имеется) и храните емкость в темном помещении. Если предполагается, что топливо из емкости будет использоваться спустя 3 месяца, рекомендуется при заполнении емкости добавлять стабилизирующую присадку топлива.

### Проверка воздухоочистителя

Снимите крышку [1]. Убедитесь, что фильтрующий элемент [2] чистый и находится в хорошем состоянии. Загрязненный фильтрующий элемент воздухоочистителя уменьшает поступление воздуха в карбюратор, что приводит к снижению отдачи двигателя. Сведения по обслуживанию воздухоочистителя приведены на стр. 14.



### Регулировка руля по высоте

Установите нижний держатель руля в удобное для работы положение (стр. 4).

### Травосборник

Газонокосилка работает наподобие пылесоса, прокачивая воздух через травосборник, который улавливает скошенную траву. Всегда опорожняйте травосборник прежде чем он будет заполнен до отказа. Возможности для заполнения ухудшатся после того как травосборник будет заполнен на 90%. Кроме того, травосборник проще опорожнять, если он не заполнен до отказа.

### Проверка

Материал травосборника изнашивается даже при нормальной эксплуатации.

### ПРИМЕЧАНИЕ

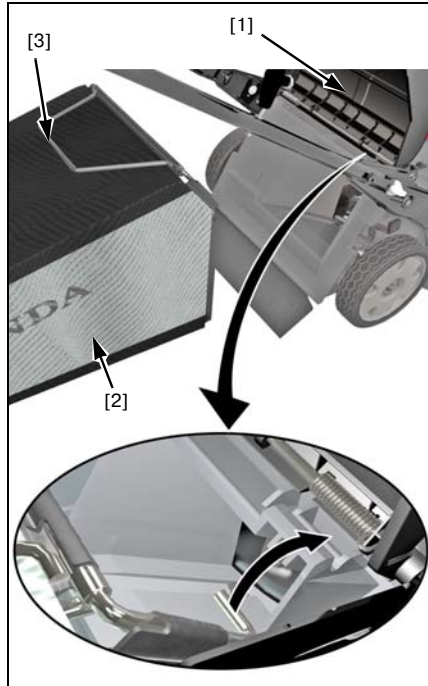
Регулярно проверяйте травосборник на наличие порывов, дыр и чрезмерного износа. Изношенный травосборник подлежит замене. Для замены использовать только подходящие по характеристикам травосборники.



Если необходима замена травосборника, то вы можете провести ее самостоятельно (стр. 17).

#### Установка

1. Поднимите кожух ножей [1] и воспользуйтесь рукояткой [3], чтобы прицепить травосборник [2] на корпус газонокосилки как показано на рисунке.
2. Опустите кожух ножей, чтобы закрепить травосборник.



#### Снятие

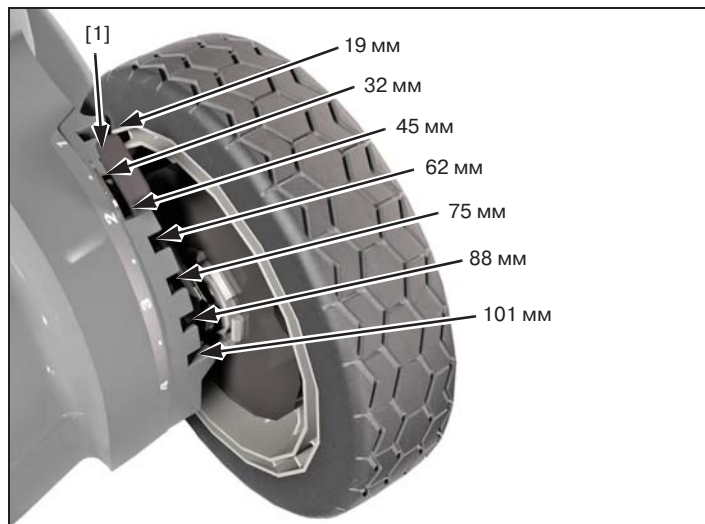
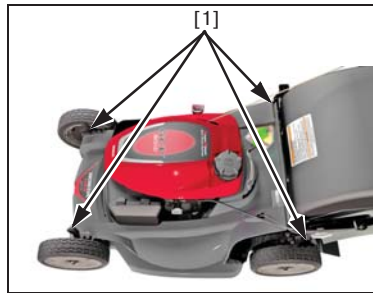
1. Поднимите кожух ножей, возьмитесь за рукоятку травосборника и снимите травосборник.
2. Отпустите кожух ножей.
3. Если травосборник свободен от кожуха ножей, вы можете снять его через проем нижнего держателя руля, или можете снять его, сдвинув назад под нижним держателем руля.

#### Высота скашивания

Проверьте настройку высоты скашивания газонокосилки и убедитесь, что все четыре регулировочных рычага [1] установлены в одинаковые положения.

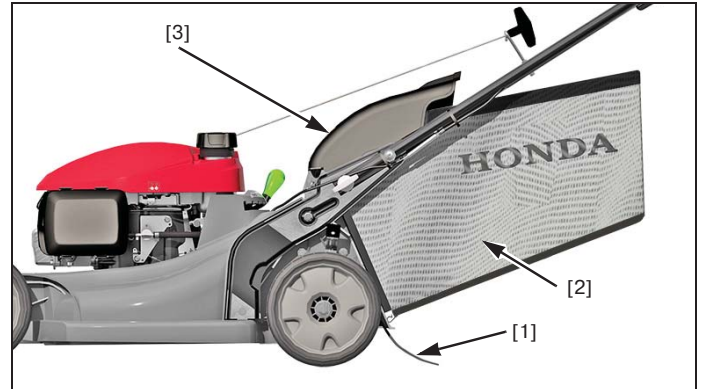
Для регулировки высоты скашивания отведите каждый регулировочный рычаг [1] в сторону колеса и переведите его в нужную прорезь.

Если вы не уверены в том, какую высоту скашивания нужно установить, начинайте с максимальной высоты и проведите пробу на небольшом участке газона. Затем при необходимости проведите регулировку высоты скашивания.



#### Задний щиток

Задний щиток изнашивается [1] при нормальной эксплуатации. Снимите травоприемник [2] и поднимите кожух ножей [3], чтобы проверить наличие трещин и износа на заднем щитке. Если задний щиток чрезмерно изношен, замените его у авторизованного дилера Honda.

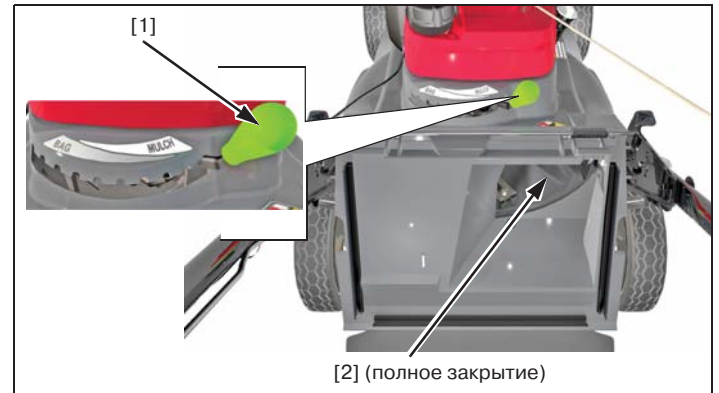


#### Направляющая скоба

##### Регулировки рычага направляющей скобы

Установите рычаг направляющей скобы [1] в любое из десяти положений, чтобы обеспечить желаемый результат скашивания.

Для этого нажмите на рычаг вниз и в направлении задней части газонокосилки. Данный рычаг изменяет положение сдвижной створки [2] от полностью открытого положения BAG до полностью закрытого положения MULCH (см. следующую страницу).



Если при перемещении рычага направляющей скобы из стороны в сторону ощущается большое сопротивление, то это означает, что на верхней части сдвижной створки налипло много травы.

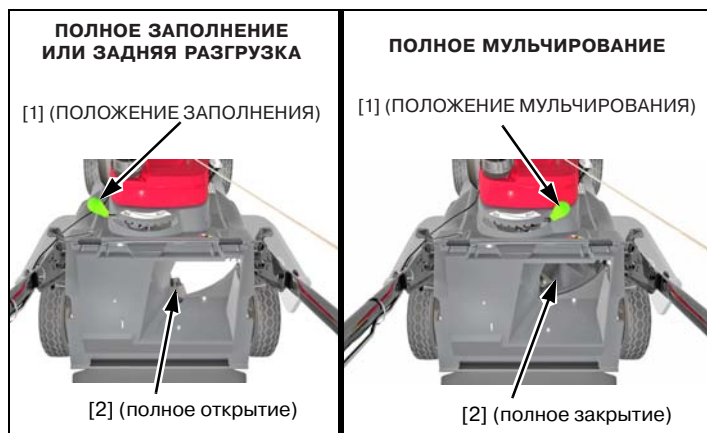
Небольшое налипание травы в разгрузочном окне является нормальным состоянием, если направляющая скоба полностью закрыта. Для удаления этой травы закройте отбойный щиток, полностью откройте направляющую скобу, запустите двигатель и несколько раз включите ручку управления ножами.

#### Информация, относящаяся к безопасности

Всегда останавливайте двигатель и снимайте наконечник высоковольтного провода свечи зажигания перед тем как поднять кожух ножей для проверки или очистки сдвижной створки. Это предотвратит контакт с вращающимися ножами и предметами, отбрасываемыми в зону разгрузки.

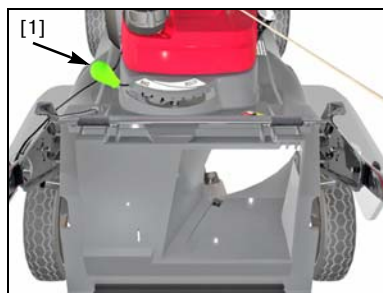
### Положение сдвижной створки

Положение сдвижной створки [2] может меняться для получения разных результатов скашивания. Если предпочтительное положение сдвижной створки неизвестно, установите травосборник и начните скашивание с рычагом направляющей скобы [1] в положении BAG. Проверьте внешний вид газона. При переводе рычага в положение MULCH больше травы будет переработано и снова отправлено на газон. Перемещайте этот рычаг до тех пор, пока не будет достигнут желаемый результат.

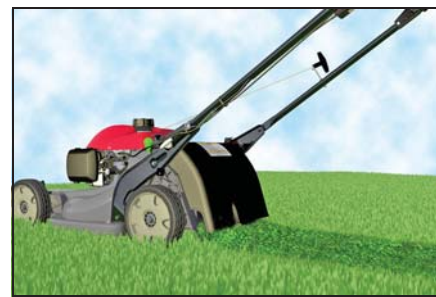


### Задняя разгрузка

При разгрузке травы назад снимите травосборник и переместите рычаг направляющей скобы [1] в положение BAG.



Максимальная разгрузка назад будет происходить, если рычаг направляющей скобы будет сдвинут налево до упора (положение BAG). При установке рычага направляющей скобы вправо (положение мульчирования) через задний отбойный щиток будет разгружаться меньше травы.



## ЭКСПЛУАТАЦИЯ

### МЕРЫ ПРЕДОСТОРОЖНОСТИ ПРИ СКАШИВАНИИ

Перед тем как впервые приступить к работе с газонокосилкой ознакомьтесь с ПРАВИЛАМИ ТЕХНИКИ БЕЗОПАСНОСТИ (стр. 2) и КОНТРОЛЬНОЙ ПРОВЕРКОЙ ПЕРЕД ПУСКОМ ДВИГАТЕЛЯ (стр. 6).

Если вы уже работали с другими газонокосилками, то уделите время на ознакомление с особенностями этой газонокосилки и попрактикуйтесь в безопасном месте до тех пор, пока не освоитесь.

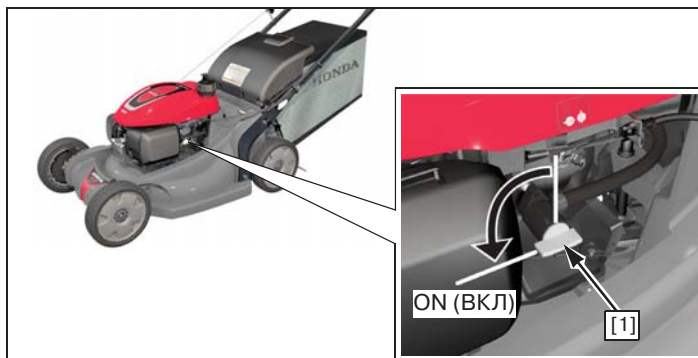
В целях безопасности воздержитесь от запуска и работы двигателя в закрытых помещениях, таких как гараж. В отработавших газах двигателя газонокосилки содержится ядовитый угарный газ (оксид углерода), который обладает способностью быстро скапливаться в закрытых помещениях, вызывая нарушения самочувствия и даже смерть.

### ЧАСТОТА ИСПОЛЬЗОВАНИЯ

Если вы редко пользуетесь газонокосилкой или перерывы в ее использовании являются длительными (более четырех недель между каждым использованием), обратитесь к главе «ХРАНЕНИЕ» (стр. 18) для получения дополнительной информации об ухудшении качества топлива.

### ПУСК ДВИГАТЕЛЯ

1. Переведите топливный кран [1] в положение ON.



2. Поверните рычаг дроссельной заслонки [1] в положение высокой скорости FAST (🐎).

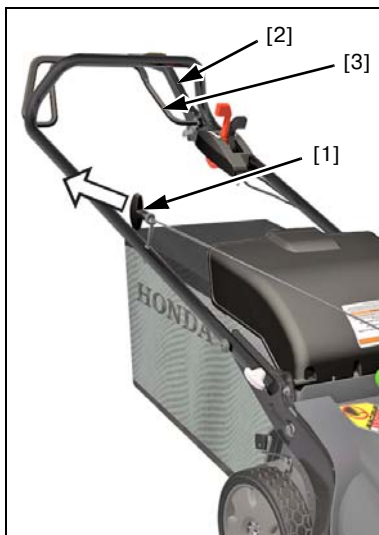




### 3. Тип HZE:

Потяните слегка рукоятку стартера до появления сопротивления, затем потяните резко. Плавно верните рукоятку стартера в исходное положение.

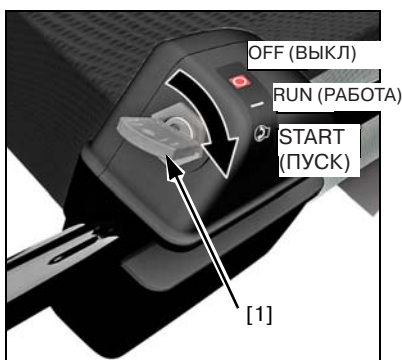
Для предотвращения включения ножей и перемещения газонокосилки от движения вперед всегда отпускайте ручку управления ножами [2] и рукоятку включения привода [3], когда пользуетесь стартером.



#### Тип HZE с электрическим стартером:

Переведите ключ зажигания [1] в положение START (⊖) (пуск). После пуска двигателя дайте ключу зажигания вернуться в положение ON (I) (вкл).

При пуске не используйте электрический стартер более, чем 5 секунд за один раз. Если двигатель не запустился в течение 5 секунд, отпустите выключатель зажигания, и сделайте паузу не менее 10 секунд перед повторной попыткой запуска двигателя.



Если мощности аккумуляторной батареи не хватает, чтобы запустить двигатель, например, вследствие разряда после длительного хранения, используйте ручной стартер минимум для одного цикла скашивания. После одного цикла скашивания (примерно один час), АКБ должна зарядиться.

#### Запуск типа HZE вручную:

Переведите ключ зажигания в положение ON (I) (вкл). Чтобы запустить двигатель с помощью ручного стартера, ключ зажигания должен быть установлен в положение ON (вкл).

Переместите рычаг дроссельной заслонки в положение FAST (🐾).

Потяните слегка рукоятку стартера до появления сопротивления, затем потяните резко. Плавно верните рукоятку стартера в исходное положение.



### 4. Переместите рычаг дроссельной заслонки [1] в положение FAST (🐾) для скашивания травы или в положение SLOW (🐻) для работы на холостом ходу.

Для обеспечения легкости повторного пуска двигателя и максимальной эффективности работы системы автоматического управления воздушной заслонкой начинайте скашивание сразу после пуска двигателя, а перед остановкой двигателя давайте ему поработать не менее трех минут.



### Особенности эксплуатации на большой высоте над уровнем моря

На большой высоте над уровнем моря стандартная топливовоздушная смесь, поступающая в двигатель, становится переобогащенной. Мощность двигателя снижается, а расход топлива возрастает. Из-за переобогащенной смеси загрязняется свеча зажигания, что приводит к затрудненному пуску двигателя.

Двигатель можно адаптировать к работе на большой высоте над уровнем моря путем специальной модернизации карбюратора. Если газонокосилка постоянно эксплуатируется на высоте более 1500 метров, обратитесь к дилеру Honda для проведения соответствующих работ.

Даже после соответствующей адаптации карбюратора мощность двигателя будет снижаться примерно на 3,5% при увеличении высоты над уровнем моря на каждые 300 м. Если карбюратор не подвергнется модернизации, то влияние высоты над уровнем моря на развиваемую двигателем мощность будет еще ощутимее.

#### ПРИМЕЧАНИЕ

После модернизации карбюратора для работы на большой высоте топливовоздушная смесь будет слишком бедной для обычных условий работы. При этом работа на высотах менее 1500 метров может вызывать перегрев двигателя и привести к его серьезному повреждению. Для использования на малых высотах необходимо снова обратиться к официальному дилеру Honda для проведения работ по восстановлению штатных настроек карбюратора.

### ОРГАНЫ УПРАВЛЕНИЯ ДЛЯ СКАШИВАНИЯ

#### Рычаг акселератора

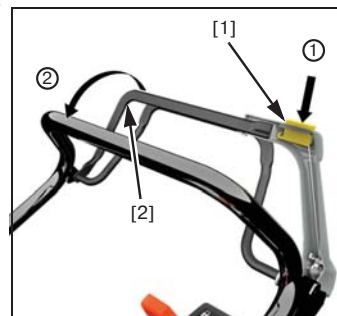
Для получения наилучшего качества скашивания всегда устанавливайте рычаг дроссельной заслонки [1] в положение FAST (🐾). Когда ножи вращаются с предварительно установленной высокой скоростью, они с силой втягивают воздух, который поднимает траву, и скашивают ее более эффективно.



Не пытайтесь увеличить предварительно установленную скорость двигателя, т.к. ножи могут сломаться.

#### Рычаг управления ножами

Для вращения ножей нажмите желтую кнопку [1] на верхней части рычага управления ножами [2], затем переведите рычаг вперед и прижимайте его к рулю.



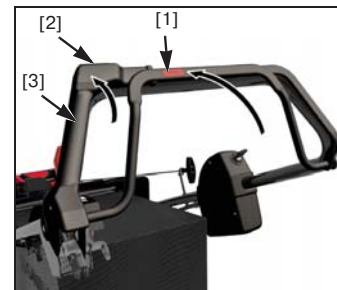
Для остановки двигателя и ножей отпустите рычаг управления ножами [2].

Рычаг управления ножами из одного крайнего положения в другое следует переводить быстро, чтобы сцепление всегда было либо полностью включено, либо полностью выключено. Это позволит избежать остановки двигателя и поможет предотвратить поломку механизма управления ножами.

#### Рычаг управления приводом

Переместите рычаг включения привода [1] вперед, чтобы газонокосилка начала двигаться вперед.

Для выполнения скашивания самоходной газонокосилкой нажмите желтую кнопку [2] на верхней части рычага управления ножами [3], прижмите рычаг управления ножами к рулю и затем переведите рычаг включения привода [1] вперед.



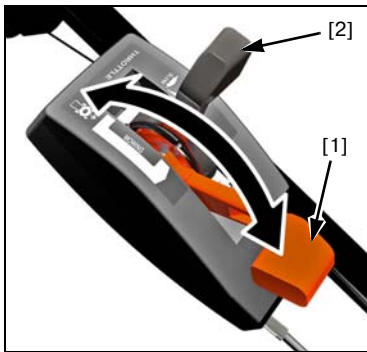
Отпустите рычаг включения привода [1], чтобы газонокосилка прекратила двигаться вперед.

Вы можете управлять скоростью движения газонокосилки с помощью рычага включения привода [1]. При постепенном перемещении этого рычага вперед газонокосилка будет постепенно увеличивать скорость движения. Если полностью переместить рычаг к рулю, то газонокосилка будет двигаться со скоростью, определяемой положением рычага переключения передач.

#### Рычаг переключения передач

Для выбора скорости движения газонокосилки, с которой вы хотите работать, воспользуйтесь рычагом переключения передач [1].

Для изменения скорости движения вперед нельзя использовать рычаг дроссельной заслонки [2]. Для хороших результатов скашивания рычаг дроссельной заслонки должен оставаться в положении FAST. В противном случае качество скашивания ухудшится.

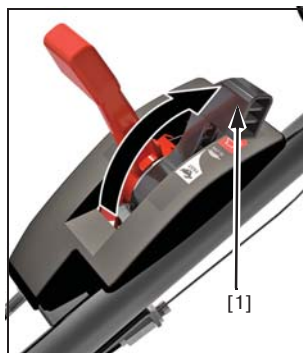


Для мульчирования и заполнения используйте диапазон низкой скорости, а для транспортировки – диапазон высокой скорости.

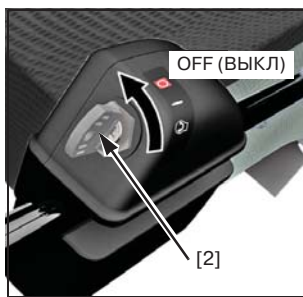
При рычаге переключения передач в крайнем заднем положении и включенном рычаге включения привода газонокосилка будет двигаться медленно или будет неподвижной.

#### ОСТАНОВКА ДВИГАТЕЛЯ

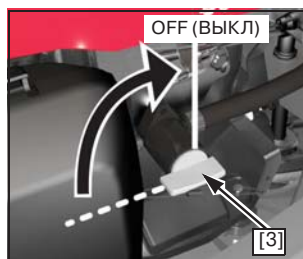
1. Отпустите рычаг управления приводом и рычаг управления ножами.
2. Тип HYE: Для остановки двигателя поверните рычаг дроссельной заслонки [1] в положение STOP (☞).



Тип HZE: Переведите рычаг дроссельной заслонки в положение STOP и переведите ключ зажигания [2] в положение OFF (O) (выкл).



3. Если газонокосилка не используется, переведите топливный кран [3] в положение OFF (закрыт).
4. Если не предполагается использовать изделие в течение трех или четырех недель, рекомендуется выработать топливо из карбюратора. Для этого установите топливный кран в положение OFF (закрыт), запустите двигатель и дайте ему выработать находящееся в карбюраторе топливо. См. раздел «Хранение» на стр. 18 для получения информации по действиям на случай, если изделие не предполагается использовать более четырех недель.



#### МЕТОДЫ БЕЗОПАСНОЙ СТРИЖКИ ТРАВЫ

В целях безопасности старайтесь сохранять контакт с опорной поверхностью для всех колес газонокосилки, сохраняйте устойчивое положение ног и управление газонокосилкой. Крепко держитесь за руль и при работе с газонокосилкой шагайте, а не двигайтесь бегом. Будьте крайне осторожны при работе на неровной поверхности.

При застревании запрещается пинать или толкать газонокосилку ногой. Для выхода из положения воспользуйтесь рулем.

#### ⚠ ОПАСНОСТЬ

Ножи газонокосилки заточены и вращаются с высокой частотой.

Вращающийся нож может нанести глубокие порезы или отрезать пальцы рук или ног.

- Надевайте защитную обувь.
- Во время работы двигателя следите, чтобы руки и ноги находились на безопасном расстоянии от корпуса газонокосилки.
- Останавливайте двигатель перед выполнением любых регулировок, проверок или обслуживания.

#### Устойчивость

Запрещается стричь траву, двигаясь вверх или вниз по склонам; стрижка травы допускается только поперек склонов. Избегайте крутых склонов (более 20°) и будьте осторожны при смене направления движения. Работа на склоне при мокрой траве может привести к скольжению, падению и потере контроля над газонокосилкой.



#### Препятствия

Для того чтобы как можно ближе подойти к большим препятствиям, например, заборам или стенам, используйте боковую сторону газонокосилки.

Отпустите рукоятку включения привода, чтобы отключить привод при работе вокруг деревьев и других препятствий. Толкайте газонокосилку при работе вокруг препятствий, чтобы обеспечить лучшую управляемость. Будьте осторожны при работе над препятствиями, размещенными в газоне, например, водораспыляющими головками, отмостками, бордюрами и т.д. Избегайте всего, что расположено выше поверхности газона.

Если нож ударился обо что-то или газонокосилка начинает вибрировать, немедленно остановите двигатель и проверьте не вызвано ли это повреждением. Удары о предметы могут повредить нож, погнуть коленчатый вал и/или повредить корпус или другие компоненты. Как правило, вибрация указывает на серьезную неисправность.

#### ⚠ ПРЕДУПРЕЖДЕНИЕ

Изогнутый, треснутый или поврежденный нож может сломаться и его части могут стать опасными летящими объектами.

Летающие объекты могут нанести серьезную травму.

Регулярно проверяйте ножи и не эксплуатируйте газонокосилку с изношенными или поврежденными ножами.

Гарантия не покрывает повреждение деталей в результате аварии или столкновения.

#### Гравий и посторонние предметы

Гравий, отдельные камни и ландшафтные материалы могут быть подхвачены газонокосилкой и отброшены на значительное расстояние, став причиной серьезных травм и/или повреждения имущества. Наилучший способ избежать потенциальных неприятностей заключается в отключении привода ножей перед преодолением участков с гравием, камнями или ландшафтным материалом.



## ПОЛЕЗНЫЕ СОВЕТЫ ПО РАБОТЕ

### Порядок работы

В большинстве случаев траву нужно стричь, когда ее высота превышает рекомендуемую величину на 12-25 мм.

При мульчировании требуется более частая, чем при заполнении, стрижка. Для получения наилучших результатов нужно проводить стрижку два раза в неделю в течение вегетационного периода.

### Высота скашивания

Проконсультируйтесь в местном питомнике или садовом центре о высоте скашивания и об особых сортах трав и условиях их произрастания в вашей местности.

Приглядевшись внимательно, вы увидите, что у травы есть стебли и листья. Если вы сострижете листья, то обнажится газон. Дайте траве восстановиться между скашиваниями. Газонокосилка будет работать эффективней, а газон будет выглядеть лучше.

Если трава стала слишком высокой, скосите ее при самой большой высоте скашивания газонокосилки, а затем повторите работу через 2-3 дня. В любом случае не скашивайте более одной трети от высоты травы за один раз, иначе на газоне могут появиться бурые участки.

Порядок пользования рычагами регулировки высоты скашивания приводится в главе ОРГАНЫ УПРАВЛЕНИЯ (стр. 5).

### Ширина полосы скашивания

Для получения ровного края газона ведите газонокосилку так, чтобы при каждом прокосе вы захватывали несколько сантиметров скошенного участка. Если трава очень высокая или густая, увеличьте захват скошенного участка и сделайте каждый проход уже.

### Скорость вращения ножей

Для правильной работы ножи должны вращаться с очень высокой скоростью. Всегда переводите рычаг дроссельной заслонки в положение FAST и поддерживайте максимальную частоту вращения коленчатого вала двигателя.

Если частота вращения коленчатого вала двигателя падает, то причиной может быть перегрузка ножей, которые пытаются скосить слишком много травы. Делайте уже каждый проход, снизьте скорость движения газонокосилки или увеличивайте высоту скашивания.

### Острота ножей

Острый нож обеспечивает чистое скашивание. Тупой нож рвет траву, оставляя расщепленные концы травы, которые становятся бурными. Если ножи газонокосилки более не обеспечивают чистого скашивания, то их нужно заточить или заменить.

### Сухая трава

Если почва слишком сухая, то при работе будет подниматься много пыли. Помимо неудобства при работе она засорит воздухоочиститель карбюратора.

Если пыль создает проблемы, увлажните газон перед началом работы. Работу начинайте, когда трава при прикосновении будет сухой, а земля остается влажной.

### Мокрая трава

Мокрая трава является скользкой и может привести к падению. Кроме того, мокрая скошенная трава засорит корпус газонокосилки и соберется в комки на газоне. Трава должна высохнуть до начала работы.

### Опавшие листья

Данная газонокосилка может использоваться для сбора опавших листьев. При использовании газонокосилки для сбора большого количества опавших листьев, а не для скашивания, установите рычаги регулировки высоты скашивания так, чтобы передняя часть была установлена на одно-два деления выше, чем задняя часть. Для начала переведите рычаг направляющей скобы в положение № 9 (неполное мульчирование). Такая настройка позволит измельчать листья до такого размера частиц, когда они смогут пройти через проем сдвижной шторки и попасть в травосборник. Сбор листьев во влажном состоянии позволяет поднимать меньше пыли.



ДОСТАТОЧНО ВЫСОКАЯ



СЛИШКОМ НИЗКАЯ

В зависимости от размера, вида и влажности листьев может появиться необходимость открыть сдвижную шторку, чтобы получить наилучший результат. Правильное использование сдвижной шторки обеспечит лучшее наполнение травосборника и будет требовать более редкого его опорожнения. Убедитесь, что под опавшими листьями нет препятствий, в том числе камней.

Если нужно мульчировать опавшие листья на газоне, не допускайте образования слишком глубокого слоя листьев до начала работы. Для получения наилучших результатов начинайте мульчирование пока трава еще видна сквозь слой опавших листьев. Переведите рычаг направляющей скобы в положение MULCH. В местах, где опавшие листья полностью покрывают травяной покров, удалите листья граблями или воспользуйтесь травосборником так, чтобы газонокосилка могла подобрать их для удаления.

### Засоренный кожух рабочего органа

Перед очисткой засоренного кожуха газонокосилки остановите двигатель и переведите топливный кран в положение OFF (закрыт). При снятом наконечнике провода свечи зажигания положите газонокосилку набок воздухоочистителем вверх.

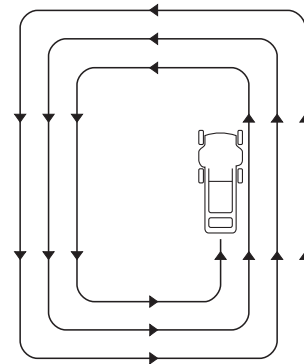
Очистите засоренный кожух газонокосилки с помощью палки, но не в коем случае не руками.

### Порядок скашивания травы

Газонокосилка Honda будет работать наиболее эффективно, если придерживаться приведенного ниже порядка скашивания травы. Конструкция корпуса газонокосилки и оборудования и направление вращения ножей определяют то, что такой порядок скашивания травы обеспечивает наилучшие результаты.

### Мульчирование

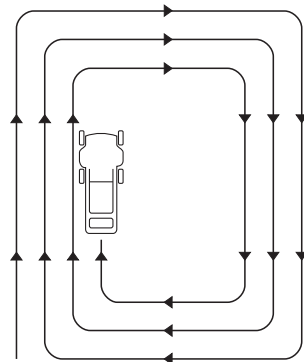
Используйте порядок движения против часовой стрелки, когда рычаг направляющей скобы установлен в крайнее положение MULCH. Если газон имеет неправильную форму или на нем много препятствий, разделите его на сектора, применяя порядок движения против часовой стрелки.



ПОРЯДОК ДВИЖЕНИЯ ПРИ МУЛЬЧИРОВАНИИ

### Сбор

Используйте порядок движения по часовой стрелке. Это обеспечит наилучшую работу направляющей скобы и максимальное наполнение, оставляя минимальное количество остатков на газоне.



ПОРЯДОК ДВИЖЕНИЯ ПРИ ЗАПОЛНЕНИИ И ЗАДНЕЙ РАЗГРУЗКЕ

### Скашивание при задней разгрузке

Снимите травосборник и закройте кожух ножей. Установите ручку направляющей скобы в нужное положение и начинайте скашивание с порядком движения по часовой стрелке. Если газон имеет неправильную форму или на нем много препятствий, разделите его на сектора.

## ТЕХНИЧЕСКОЕ ОБСЛУЖИВАНИЕ

### ВАЖНОСТЬ ТЕХНИЧЕСКОГО ОБСЛУЖИВАНИЯ

Соблюдение правил технического обслуживания крайне важно для обеспечения безопасной, экономичной и безотказной эксплуатации газонокосилки. Также это способствует снижению степени воздействия на окружающую среду.

Для того чтобы помочь правильно и в полном объеме обслуживать газонокосилку, на следующих страницах Руководства приводятся регламент технического обслуживания, порядок проведения контрольных проверок и описание несложных операций по техническому обслуживанию с использованием простого инструмента. Другие операции по техническому обслуживанию более сложны либо требуют применения специального оборудования, поэтому лучше всего доверить их выполнение профессионалам, например, сотрудникам официального дилерского центра Honda либо иным квалифицированным специалистам.

Приведенный регламент технического обслуживания относится к нормальным условиям эксплуатации. Если предполагается эксплуатировать газонокосилку в нестандартных условиях, обратитесь к официальному дилеру Honda за рекомендациями по ее использованию.

Помните, что официальный дилер Honda лучше всех знает устройство данной газонокосилки и имеет все необходимое оснащение для ее обслуживания и ремонта.

Для обеспечения наилучшего качества и надежности при ремонте и замене используйте только новые оригинальные части Honda, или эквивалентные им.

#### ПРЕДУПРЕЖДЕНИЕ

Ненадлежащее техническое обслуживание или оставленная без внимания неисправность могут стать причиной неисправности, в результате которой вы можете получить серьезные травмы или погибнуть.

В обязательном порядке следуйте рекомендациям по осмотру и техническому обслуживанию данного Руководства по эксплуатации.

#### Меры безопасности при проведении технического обслуживания

Далее приводятся некоторые наиболее важные предупреждения, относящиеся к безопасности. Невозможно предостеречь от всех возможных опасностей, которые могут возникнуть во время проведения технического обслуживания. Только вы сами должны решать, выполнять определенные работы или нет.

#### ПРЕДУПРЕЖДЕНИЕ

Невозможность правильно и безопасно выполнить все указания по техническому обслуживанию может стать причиной серьезной травмы или гибели людей.

Неукоснительно следуйте указаниям и предостережениям, содержащимся в данном Руководстве.

#### Меры безопасности при проведении технического обслуживания

- Перед началом любых работ по обслуживанию или ремонту убедитесь, что двигатель остановлен. Это поможет избежать нескольких возможных рисков:
  - **Отравление угарным газом от отработавших газов двигателя.**  
Если требуется запустить двигатель, то это следует делать в условиях хорошей вентиляции.
  - **Ожоги от контакта с горячими частями.**  
Перед началом работ дайте двигателю и системе выпуска остыть.
  - **Травмы от движущихся деталей.**  
Не запускайте двигатель, если это не требуется по инструкции для выполнения соответствующей операции.
- Прочтите указания по выполнению работ перед тем как приступить к ним и убедитесь, что в наличии имеется необходимый инструмент, а вы владеете соответствующими навыками.

- Будьте внимательны при работе с топливом, чтобы исключить риск возникновения возгорания или взрыва. Для чистки не применяйте бензин. Используйте только негорючий растворитель. Не подносите сигареты и открытое пламя к аккумуляторной батарее и компонентам топливной системы.

### РЕГЛАМЕНТ ТЕХНИЧЕСКОГО ОБСЛУЖИВАНИЯ

Производится каждый указанный месяц/год, либо после выработки соответствующего количества моточасов, в зависимости от того, какое из указанных событий наступит раньше.

Периодичность	Наименование	Страница
Перед каждым использованием	Проверка Травосборник	стр. 4
	Проверка Ножи	стр. 6
	Проверка Работа управления ножами	стр. 6
	Проверка Уровень моторного масла	стр. 6
	Проверка Воздухоочиститель	стр. 7
	Проверка Задний щиток	стр. 8
Проверка Болты рабочего органа	стр. 16	
По истечении первого месяца эксплуатации или 5 моточасов.	Замена: Моторное масло	стр. 14
После первых 25 моточасов	Очистка: Воздухоочиститель <sup>1</sup>	стр. 14
	Регулировка: Трос управления ножами <sup>2</sup> Регулировка: Трос сцепления привода <sup>2</sup>	стр. 15 стр. 15
Каждые 6 месяцев или 50 моточасов	Замена: Моторное масло <sup>1</sup>	стр. 14
	Очистка: Воздухоочиститель <sup>1</sup>	стр. 14
Ежегодно или через каждые 100 моточасов	<i>Перечисленное в пункте про 6 месяцев и</i>	
	Проверка и регулировка: Свеча зажигания	стр. 14
	Очистка: Искрогаситель <sup>3</sup> (если имеется)	стр. 15
	Проверка: Работа управления ножами	стр. 6
	Смазка: Приводные шестерни <sup>2</sup>	
	Регулировка: Трос дросселя <sup>2</sup>	стр. 15
Регулировка: Трос сцепления привода <sup>2</sup>	стр. 15	
Регулировка: Трос управления ножами <sup>2</sup>		
Регулировка: Зазоры клапанов <sup>2</sup>		
Регулировка: Холостой ход <sup>2</sup>		
Очистка: Топливный бак <sup>2</sup>		
Каждые 2 года или 150 моточасов	<i>Перечисленное в пункте ежегодных работ:</i>	
	Замена: Воздухоочиститель	стр. 14
	Замена: Свеча зажигания	стр. 14
	Проверка и смазка: Регулировочная втулка задних колес <sup>2</sup>	
Каждые 2 года	Проверка: Топливопроводы	
	Заменить при необходимости <sup>2</sup>	

1. При эксплуатации в условиях сильной запыленности воздуха требуется более частое техническое обслуживание.
2. Если вы не располагаете необходимым инструментом и не обладаете навыками слесаря-механика, то данные операции должны выполняться силами официального дилера Honda, специализирующегося на продаже и обслуживании данной техники. Описание выполнения операций технического обслуживания приведено в соответствующем Руководстве по ремонту.
3. В Европе и других странах, где действует директива 2006/42/ЕС, данная очистка должна выполняться дилером Honda.

Выход из строя техники в результате несоблюдения регламента технического обслуживания не покрывается гарантией.

## ТЕХНИЧЕСКОЕ ОБСЛУЖИВАНИЕ ДВИГАТЕЛЯ

### Замена моторного масла

Сливайте моторное масло пока двигатель не остыл. Горячее масло можно слить полностью и быстрее.

1. Переместите рычаг дроссельной заслонки в положение STOP (HZE: переведите ключ в положение (OFF) (выкл)) и поверните топливный кран в положение OFF (закрыт). Это исключит возможность утечки топлива (стр. 5).
2. Тщательно протрите поверхность вокруг маслозаливной горловины и затем отверните пробку-щуп маслозаливной горловины.
3. Установите подходящую емкость рядом с газонокосилкой для сбора отработанного масла и затем наклоните газонокосилку вправо. Отработанное масло выльется через маслозаливную горловину. Дайте маслу полностью стечь.



Утилизацию отработанного моторного масла и емкости производите, не нанося вреда окружающей среде. Рекомендуется слить отработанное масло в ёмкость с плотно закрывающейся пробкой и сдать на местный пункт приёма отработанных нефтепродуктов. Не выбрасывайте емкость с отработанным маслом вместе с бытовыми отходами, не сливайте отработанное масло в почву или в канализацию.

4. Заливайте в двигатель только рекомендованное масло (стр. 6).

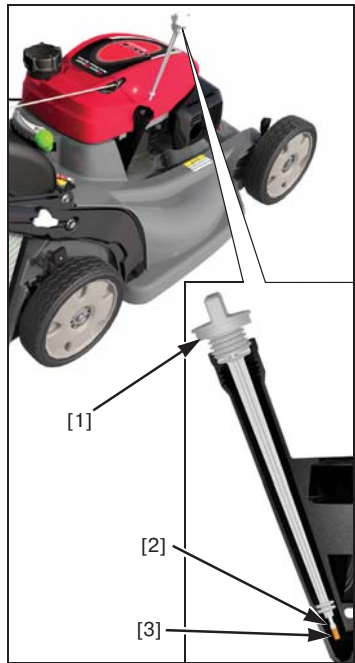
### Заправочная емкость: 0,35 ~ 0,40 л

Не допускайте перелива. Измеряйте уровень масла как показано на рисунке.

5. После замены масла и перед пуском двигателя проверьте уровень масла, расположив газонокосилку на горизонтальной поверхности.



- a. Извлеките пробку-щуп маслозаливной горловины [1].
- b. Тщательно протрите щуп.
- c. Вставьте щуп в горловину, не вкручивая, затем извлеките его. Проверьте уровень масла по масляному щупу.
- d. Если уровень масла ниже нижней метки [3], добавьте масло так, чтобы его уровень достиг метки [2] на щупе. Не допускайте перелива. Если залить масло выше верхней метки, то оно может попадать в корпус воздухоочистителя и на фильтрующий элемент воздухоочистителя.



### ПРИМЕЧАНИЕ

Эксплуатация двигателя при недостаточном уровне масла может привести к выходу двигателя из строя.

- e. Установите на место и плотно затяните пробку-щуп маслозаливной горловины.

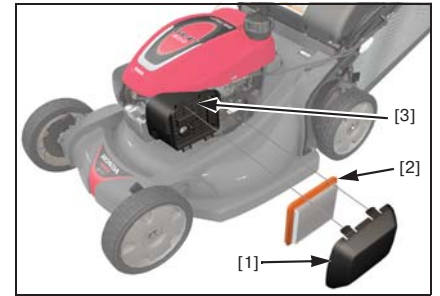
### Техническое обслуживание воздухоочистителя

Надлежащим образом обслуживаемый воздухоочиститель защищает двигатель от проникновения в него пыли. Попадание грязи в карбюратор приводит к засорению его каналов и вызывает ускоренный износ двигателя. Засорение каналов карбюратора приводит к затруднению пуска двигателя и неустойчивости его работы. Для обеспечения заданных характеристик работы двигателя применяйте только рекомендованный фильтрующий элемент воздухоочистителя. При эксплуатации изделия в условиях повышенной запыленности может потребоваться более частая замена фильтрующего элемента воздухоочистителя.

### ПРИМЕЧАНИЕ

Работа двигателя без фильтрующего элемента или с поврежденным фильтрующим элементом вызовет попадание пыли внутрь двигателя, что приведет к ускоренному износу компонентов двигателя. Такой тип повреждений не покрывается гарантией.

1. Нажмите на лапки корпуса воздухоочистителя [1] и снимите крышку.
2. Извлеките фильтрующий элемент [2] из корпуса воздухоочистителя [3].
3. Осмотрите фильтрующий элемент и замените, если он поврежден.
4. Очистите фильтрующий элемент, постучав им несколько раз по твердой поверхности, чтобы удалить содержимое, или продуйте сжатым воздухом (давление не более 207 кПа), направляя его изнутри фильтрующего элемента. Не пытайтесь очистить фильтрующий элемент щеткой. Щетка только вотрет грязь.
5. При помощи влажной ветоши удалите грязь с внутренней поверхности корпуса и крышки воздухоочистителя. Остерегайтесь попадания загрязнений в воздуховод, ведущий к карбюратору.
6. Установите фильтрующий элемент и корпус.



### Техническое обслуживание свечи зажигания

Рекомендуемая свеча зажигания:

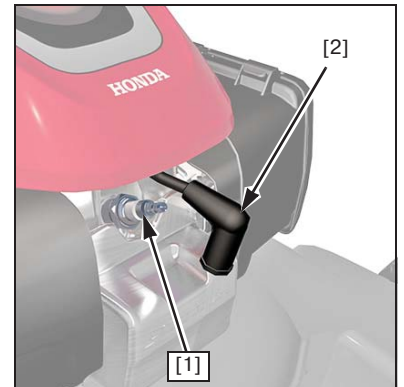
NGK - BPR5ES

### ПРИМЕЧАНИЕ

Использование ненадлежащих свечей зажигания может привести к выходу двигателя из строя.

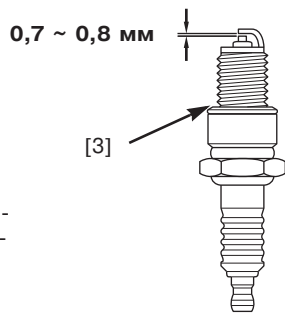
Для обеспечения хорошей работы свеча зажигания [1] должна быть чистой и иметь правильный зазор между электродами.

1. Отсоедините наконечник свечи зажигания [2] и удалите загрязнения вокруг гнезда свечи.
2. Выкрутите свечу с помощью свечного ключа.
3. Осмотрите свечу зажигания. Замените свечу, если на электродах имеются следы износа или трещины и сколы на изоляторе. Если свеча зажигания будет снова установлена в двигатель, очистите ее с помощью проволочной щетки





- Измерьте зазор между электродами с помощью подходящего контрольного щупа. Величина зазора должна составлять 0,7 ~ 0,8 мм. При необходимости отрегулируйте величину зазора, осторожно подгибая боковой электрод.



- Во избежание перекоса при завинчивании, завинчивать свечу следует вручную и с осторожностью.

- После установки свечи зажигания в резьбовое гнездо затяните ее специальным ключом, чтобы обжать уплотнительную шайбу.

При повторном использовании свечи зажигания после ее касания уплотнительного кольца дополнительно подтяните свечу зажигания на 1/8—1/4 оборота.

При установке новой свечи зажигания необходимо повернуть ее еще на пол-оборота после посадки буртика свечи на уплотнительную шайбу, для того чтобы обеспечить требуемую затяжку и уплотнение [3].

**МОМЕНТ ЗАТЯЖКИ: 20 Н·м**

### ПРИМЕЧАНИЕ

Недотянутая свеча зажигания может вызывать повреждение двигателя. Чрезмерная затяжка свечи зажигания может привести к срыву резьбы в головке цилиндра.

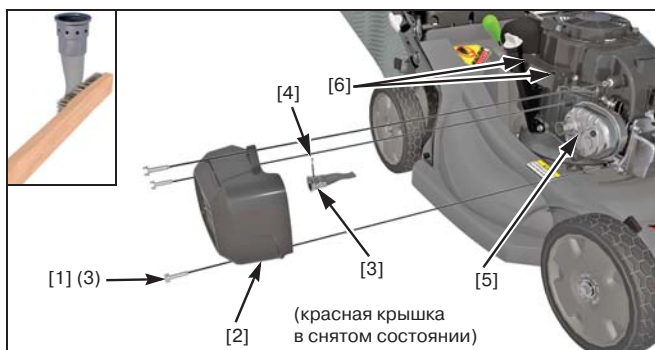
- Установите наконечник свечи зажигания на свечу зажигания.

### Обслуживание искрогасителя

В Европе и других странах, где действует директива 2006/42/ЕС, данная очистка должна выполняться дилером Honda.

Искрогаситель следует обслуживать через каждые 100 моточасов работы для сохранения его работоспособности.

- Дайте двигателю остыть.
- Отстегните две защелки верхней крышки [6] на двигателе со стороны глушителя, затем слегка приподнимите красную верхнюю крышку, чтобы получить доступ к верхнему болту экрана глушителя [1].
- Снимите три болта [1] с экрана глушителя [2] с помощью 10-миллиметрового торцевого ключа.
- Снимите экран глушителя [2].
- Снимите установочный винт [4].
- Снимите искрогаситель [3] с глушителя [5].
- Проверьте состояние искрогасителя и выхлопного отверстия. Щеткой удалите нагар. Будьте осторожны, чтобы не повредить сетку искрогасителя.
- Установите искрогаситель в глушитель.
- Установите компоненты глушителя на двигатель и надежно затяните болты.



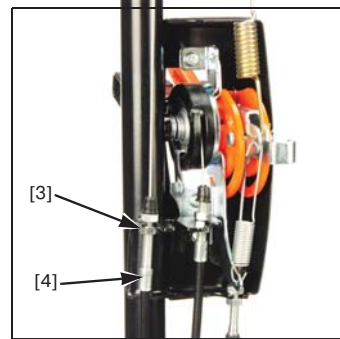
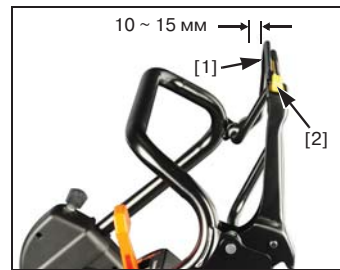
## РЕГУЛИРОВКА ТРОСОВ УПРАВЛЕНИЯ

### Трос рычага управления ножами

Измерьте свободный ход в верхней части рычага управления ножами [1], одновременно удерживая нажатой кнопку [2]. Свободный ход должен составлять 10-15 мм. При необходимости регулировки:

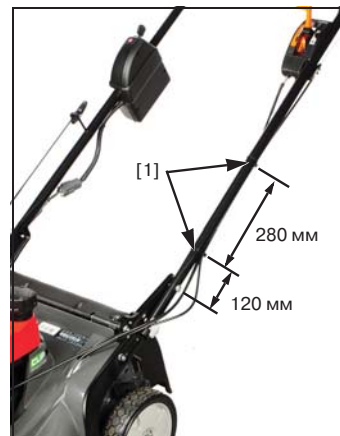
- Ослабьте контргайки [3] с помощью гаечного ключа на 10 мм и переместите регулятор [4] вверх или вниз в зависимости от ситуации.
- Затяните контргайки и повторно проверьте свободный ход.
- Запустите двигатель вне помещения и проверьте работу рычага управления ножами.

Если ножи не начинают вращаться или не останавливаются так как они должны это делать при правильной регулировке тросов, обратитесь к официальному дилеру Honda для проведения ремонта.



### Регулировка троса включения привода

- При неработающем двигателе установите хомуты троса управления [1] как показано на рисунке.
- Потяните рычаг переключения передач назад до упора в положение малого хода.
- Запустите двигатель и переведите рычаг дроссельной заслонки в положение FAST.



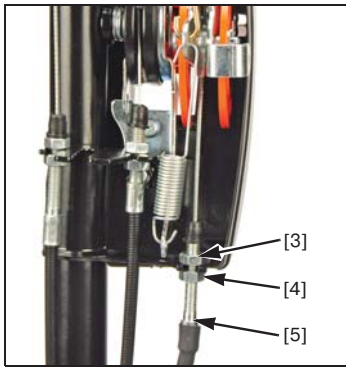
- Включите рычаг включения привода [2] и убедитесь в следующем:
  - Газонокосилка не начинает движение.
  - Газонокосилка начинает движение или очень медленно движется вперед, когда рычаг переключения передач перемещен на одно положение вперед.



Если газонокосилка не работает так, как описано выше, то переходите к пункту 5. Если газонокосилка работает так, как описано выше, то регулировка не требуется.



5. Ослабьте верхнюю [3] и нижнюю [4] контргайки троса включения привода с помощью гаечного ключа на 10 мм. Передвигайте регулятор [5] вверх или вниз в зависимости от ситуации до тех пор, пока газонокосилка не будет работать так, как описано в пункте 4. Затяните контргайки.



## СНЯТИЕ И УСТАНОВКА НОЖЕЙ

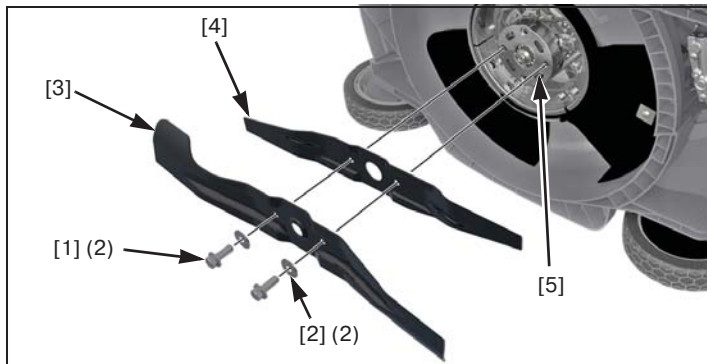
Если ножи снимаются для заточки или замены, то для их установки потребуется динамометрический ключ. Защищайте руки, надевая прочные перчатки.

**ЗАТОЧКА НОЖЕЙ:** Во избежание ослабления прочности ножей, возникновения дисбаланса или некачественного скашивания заточка ножей должна выполняться опытным персоналом официального дилера Honda.

**ЗАМЕНА НОЖЕЙ:** При замене используйте оригинальные ножи Honda или их аналоги.

### Снятие ножей

1. HYE: Переместите рычаг дроссельной заслонки в положение STOP.  
HZE: Переведите ключ зажигания в положение OFF (выкл).
2. Поверните топливный кран в положение OFF (закрыт).
3. Снимите наконечник со свечи зажигания. Установите газонокосилку на правый бок пробкой заливной горловины топливного бака вверх. Этим вы предотвратите утечку топлива, просачивание моторного масла в воздухоочиститель и затрудненный пуск.



4. Для отворачивания двух болтов крепления ножей [1] и снятия специальных шайб [2] с устройства управления ножами [5] используйте торцовый ключ на 14 мм (шестигранный). Для блокировки ножей во время отворачивания болтов используйте деревянный брусок.
5. Извлеките верхний [4] и нижний [3] ножи.

### Установка ножей

1. Удалите грязь и траву с поверхностей, прилегающих к области установки ножей.
2. Установите оба ножа [3] и [4] с помощью двух болтов [1] и специальных шайб [2], как показано на рисунке.

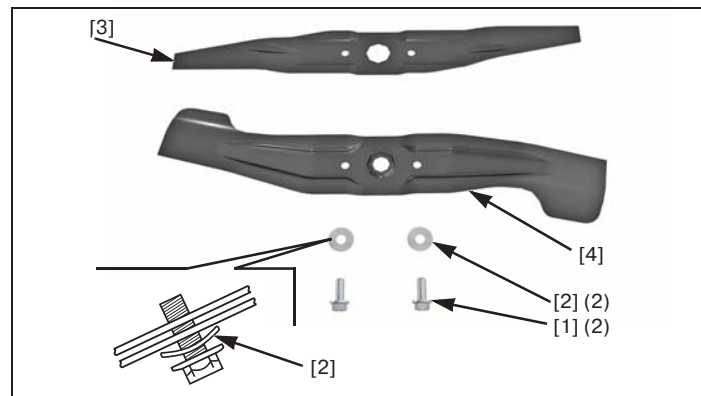
## ⚠ ПРЕДУПРЕЖДЕНИЕ

Работа газонокосилки только с одним ножом приведет к неправильному его положению. Нож может быть отброшен от газонокосилки и серьезно травмировать или убить кого-нибудь.

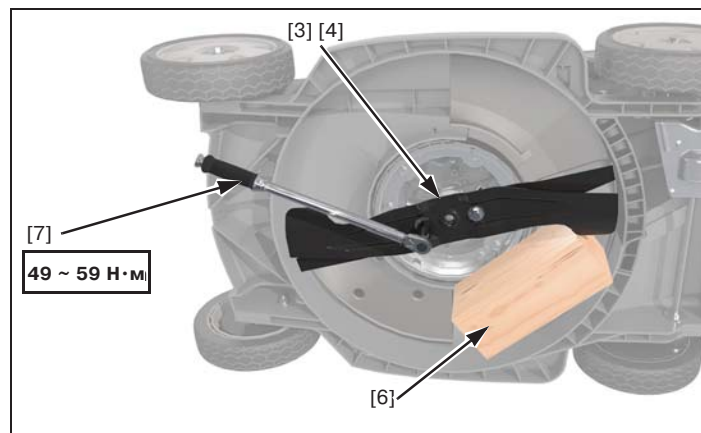
Всегда устанавливайте оба ножа в комплекте.

Убедитесь, что обе специальные шайбы установлены вогнутой стороной в направлении к ножам, а выпуклой – к головке болта.

Болты крепления ножей разработаны специально для данного изделия и не могут быть заменены другими.



3. Затяните болты ножей [3][4] с помощью динамометрического ключа [7]. Используйте деревянный брусок [6] для исключения вращения ножей.



### Момент затяжки болта ножа: 49 ~ 59 Н·м

Если в наличии нет динамометрического ключа, то прежде чем приступить к работе, обратитесь к официальному дилеру компании Honda для затяжки болтов. При перетяжке болтов крепления ножей они могут разрушиться. Если болты крепления ножей затянуты недостаточно, они могут ослабнуть и отсоединиться. В любом случае ножи могут соскочить при работе газонокосилки.

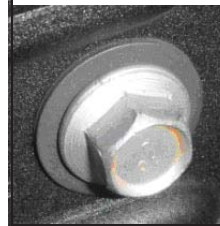
### Проверка крепежного болта ножа

Проверьте болты ножей на надежность затяжки и отсутствие повреждений. Поврежденные детали необходимо заменить.

Если болты ослаблены, для их затяжки рекомендованным моментом понадобится динамометрический ключ. Если динамометрического ключа нет в наличии, для замены или затяжки болтов обращайтесь к официальному дилеру компании Honda.

Используйте только оригинальные болты и специальные шайбы Honda, поскольку они специально разработаны для данного применения. Каталожные номера заменяемых деталей приведены на стр. 20.

Проверьте шайбы и головки болтов на надежность затяжки и отсутствие повреждений.



## ЧИСТКА И ЗАМЕНА ТРАВСОБОРНИКА

### Чистка

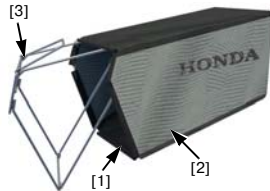
Вымойте травосборник струей воды из шланга и до использования полностью просушите его. Влажный травосборник быстро засоряется.

### Замена

Заменяйте изношенный или поврежденный травосборник оригинальным изделием Honda или его аналогом.

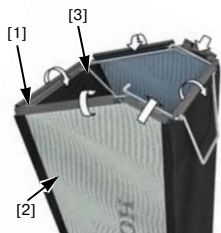
### Снятие

1. Снимите пластиковые крепления [1] травосборника [2] с рамы [3].
2. Снимите травосборник с рамы.



### Установка

1. Установите раму травосборника [3] в травосборник [2] как показано на рисунке.
2. Заведите пластиковые крепления [1] травосборника за раму.



## ЗАРЯДКА АККУМУЛЯТОРНОЙ БАТАРЕИ (ТИП HZE)

Газонокосилка оснащена системой зарядки АКБ. При нормальной эксплуатации зарядка или обслуживание АКБ не требуются.

Если двигатель не запускается либо газонокосилка хранилась длительное время.

- Для пуска двигателя используйте ручной стартер и выполните минимум один цикл скашивания. Этого должно быть достаточно для зарядки АКБ.
- Также можно приобрести опционное зарядное устройство у дилера Honda.
- Если после цикла скашивания с ручным пуском двигателя двигатель не запускается, проверьте исправность предохранителя.
- Если и после этого двигатель не запускается, обратитесь к дилеру Honda для проверки газонокосилки.

## ОПЦИОННОЕ ЗАРЯДНОЕ УСТРОЙСТВО

У дилера Honda можно приобрести опционное зарядное устройство.

При необходимости зарядите аккумуляторную батарею следующим образом:

Используйте только оригинальное зарядное устройство Honda на 12 вольт или его аналог с максимальным номинальным током зарядки менее 1 А. Не используйте стандартное зарядное устройство для автомобильных АКБ.

1. Отсоедините зарядный разъем на руле, расположенный под ручным стартером.
2. Найдите жгут проводов переходника зарядного устройства и подсоедините ближний к АКБ разъем.
3. Вставьте разъем в зарядное устройство Honda с другой стороны.

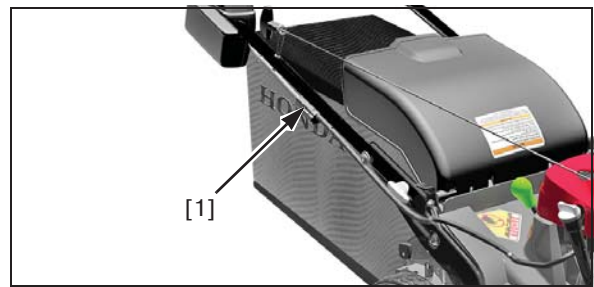


Подключите зарядное устройство к бытовой электрической сети на 220 В и заряжайте аккумуляторную батарею в течение 20-24 часов. Во время зарядки зарядное устройство нагревается. Это нормально.

### ПРИМЕЧАНИЕ

Не допускается заряжать аккумуляторную батарею в течение более 24 часов, это может привести к ее повреждению. Отсоедините зарядное устройство от аккумуляторной батареи перед тем, как поставить газонокосилку на хранение.

После зарядки АКБ отсоедините жгут проводов переходника от зарядного разъема [1], затем надежно подсоедините разъемы на руле друг к другу. Если жгут проводов переходника не используется, его можно оставить подсоединенным к зарядному устройству.



- Если руль сложен и АКБ перевернута, зарядка АКБ не будет производиться.

## ЗАМЕНА ПРЕДОХРАНИТЕЛЯ

Цепь электрического стартера и АКБ защищены предохранителем SLO-BLO номиналом А [1] и предохранителем номиналом 3 А [2]. Если предохранитель на 30 А перегорит, электрический стартер не будет работать. Если перегорит предохранитель на 3 А, АКБ не будет заряжаться. В случае перегорания любого предохранителя двигатель можно запустить вручную.

1. Снимите крышку АКБ, открутив три крепежных винта [3] крышки.
2. Выньте и проверьте предохранители. Перегоревшие предохранители заменяйте предохранителями того же номинала.

### ПРИМЕЧАНИЕ

- В конструкции используется предохранитель на 30 А с задержкой срабатывания. Не заменяйте его предохранителем стандартного типа. В противном случае это приведет к частому выходу предохранителей из строя.
- Запрещено использовать плавкий предохранитель с номиналом, отличающимся от указанного. В результате использования неподходящих предохранителей возможно возгорание или серьезные повреждения электрооборудования.



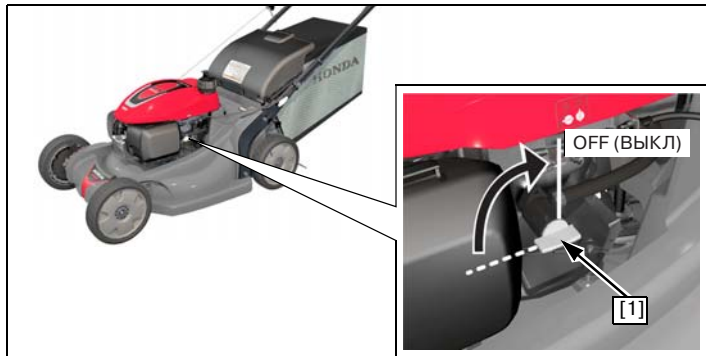
Частое перегорание предохранителя обычно вызывается коротким замыканием или перегрузкой в системе электрооборудования. Для ремонта газонокосилку следует доставить официальному дилеру Honda.

## ТРАНСПОРТИРОВКА

### Перед погрузкой

Если газонокосилка использовалась, то перед погрузкой в транспортное средство дайте ей остыть по меньшей мере 15 минут. Горячие компоненты двигателя и системы выпуска могут причинить ожоги и воспламенить некоторые материалы.

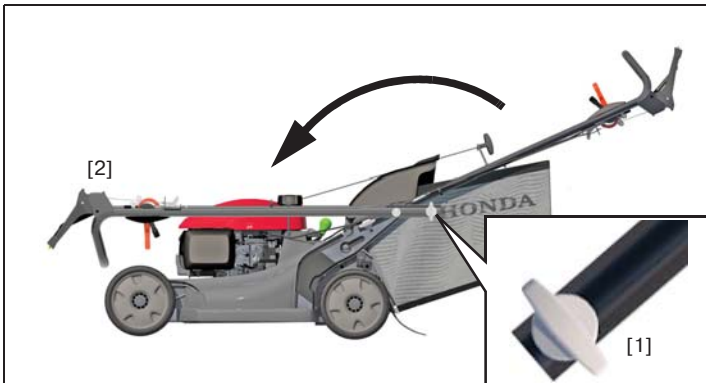
Переведите топливный кран [1] в положение OFF (закрыт). Это предотвратит переполнение карбюратора и уменьшит возможность утечки топлива.



### Складывание руля

1. Снимите травосборник. Вы можете положить его сверху двигателя с отверстием травосборника, направленным вперед.
2. Поверните рукоятки регулировки длины нижнего держателя руля [1] на 90° в положение разблокировки.
3. Сложите руль [2] вверх газонокосилки.

При складывании нижнего держателя руля будьте осторожны, чтобы не перегнуть или не зажать тросы управления.



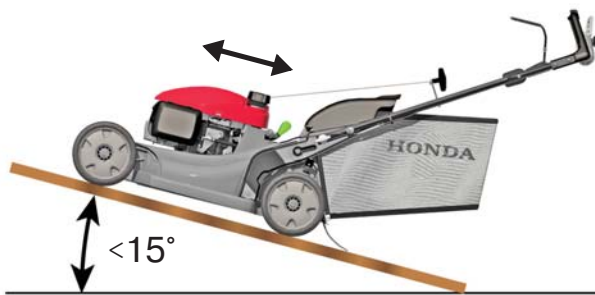
### Погрузка и выгрузка

Установите газонокосилку так, чтобы все ее колеса касались пола кузова автомобиля. Закрепите газонокосилку с помощью ремней или веревки и подложите под ее колеса противооткатные бруски. Прокладывайте фиксирующие ремни или веревку так, чтобы не задеть органы управления, регулировочные устройства, тросы и карбюратор.

### ПРИМЕЧАНИЕ

Во избежание несчастных случаев и повреждения газонокосилки запрещается грузить газонокосилку по пандусу своим ходом. Во избежание повреждения системы привода не включать сцепление при скатывании газонокосилки задним ходом.

1. Переведите топливный кран в положение OFF (закрыто).
2. Используйте подходящую погрузочную рампу. Угол наклона пандуса не должен превышать 15°. Если подходящая погрузочная рампа отсутствует, поднимать газонокосилку при погрузке и разгрузке следует вдвоем.



## ХРАНЕНИЕ

Правильная подготовка газонокосилки к хранению является залогом сохранения ее внешнего вида и обеспечения безотказной эксплуатации. Приведенные ниже пункты помогут защитить газонокосилку от коррозии и обеспечат легкий пуск двигателя после хранения.

### Чистка

1. Вымойте газонокосилку, в том числе нижнюю ее часть.

### Двигатель

Вымойте двигатель вручную, стараясь не допустить попадание воды внутрь воздухоочистителя.

### ПРИМЕЧАНИЕ

Использование садового шланга или моечного оборудования высокого давления может привести к попаданию воды в воздухоочиститель. Попавшая в корпус воздухоочистителя вода приведет к намоканию фильтрующего элемента и может проникнуть в карбюратор или цилиндр двигателя, став причиной его выхода из строя.

Попавшая на горячий двигатель вода может привести к его выходу из строя. Если двигатель работал перед мойкой, то необходимо дать ему остынуть, по крайней мере, в течение получаса.

### Кожух рабочего органа

При использовании садового шланга или моечного оборудования высокого давления при мойке газонокосилки старайтесь избегать попадания воды внутрь органов управления и тросов, на поверхность вблизи воздухоочистителя или внутрь глушителя.

При мойке нижней части газонокосилки следует установить рычаг дроссельной заслонки в положение STOP, а топливный кран в положение OFF. Установите газонокосилку на правый бок пробкой заливной горловины топливного бака вверх. Это поможет предотвратить утечку топлива и затрудненный пуск двигателя из-за перелива карбюратора. Надевайте плотные перчатки для защиты рук от соприкосновения с ножом.

### Травосборник

Снимите травосборник с газонокосилки и промойте его с помощью садового шланга или моечного оборудования высокого давления. Перед хранением необходимо полностью просушить травосборник.

2. После мойки газонокосилки нужно тщательно протереть все поверхности.
3. Установив газонокосилку в нормальное положение вне помещения, запустите двигатель и дайте ему прогреться до рабочей температуры, чтобы испарилась вся оставшаяся на нем вода.
4. Остановите двигатель и дайте ему остыть.
5. После высыхания газонокосилки подкрасьте все поврежденные окрашенные поверхности и нанесите на подверженные коррозии поверхности тонкий слой масла.



## Топливо

### ПРИМЕЧАНИЕ

В некоторых местностях топливо может терять свои качества особенно быстро. Топливо может утратить свои качества в течение 30 дней, что чревато выходом из строя карбюратора и/или топливной системы. Обратитесь к официальному дилеру для выяснения правил обращения с топливом для вашей местности.

Во время хранения рабочие свойства бензина ухудшаются. Использование старого бензина вызывает затрудненный пуск, а также засорение топливной системы продуктами разложения. Если во время хранения бензин придет в негодность, то может потребоваться обслуживание или замена карбюратора или иных компонентов топливной системы.

Безопасная продолжительность нахождения топлива в баке и карбюраторе зависит от таких факторов, как марка бензина, температура хранения и степени заполнения топливного бака. Присутствие воздуха в топливном баке способствует окислению топлива. Высокая температура хранения может вызвать ускорение процесса старения топлива. Проблемы из-за старения топлива могут возникнуть через несколько месяцев и даже раньше, если залитый в бак бензин не был свежим

#### Краткосрочное хранение (30 - 90 дней)

Если предполагается, что оборудование не будет использоваться в течение 30 - 90 дней, для предотвращения возникновения проблем, связанных с топливом, выполните следующее:

1. Применяйте стабилизирующие присадки в бензин в соответствии с инструкциями изготовителя.  
Стабилизирующие добавки доливаются в полный бак, заполненный свежим бензином. Присутствие воздуха в неполном баке будет способствовать ускоренной потере бензином рабочих качеств. Если бензин хранится в специальной емкости, убедитесь в том, что он свежий.  
Если предполагается, что топливо из емкости будет использоваться спустя 3 месяца, рекомендуется при заполнении емкости добавлять стабилизирующую присадку топлива.
2. После заливки присадки запустите на открытом воздухе двигатель и дайте ему поработать 10 минут, чтобы обработанный бензин попал в карбюратор.
3. Переведите топливный кран в положение OFF (закрыто).
4. Не останавливайте двигатель до тех пор, пока он не выработает весь бензин из поплавковой камеры карбюратора. Время работы при этом составляет примерно 3 минуты.

#### Примечание:

- У всех стабилизирующих присадок есть срок хранения; со временем они теряют свои свойства.
- Стабилизирующие присадки не способны восстановить старое топливо, вернув ему рабочие качества.

#### Хранение в течение продолжительного срока (более трех месяцев)

Запустите двигатель и позвольте ему выработать все топливо из топливной системы (включая топливный бак). Если изделие не будет использоваться более 90 дней, не оставляйте топливо в двигателе.

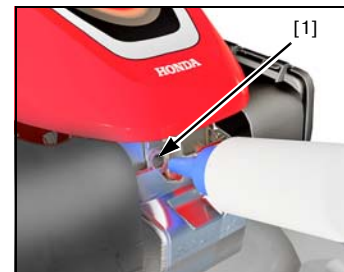
Заводская гарантия не распространяется на повреждения деталей системы питания топливом, а также ухудшение характеристик двигателя, которые произошли из-за пренебрежения правилами подготовки изделия к хранению.

#### Моторное масло

Замените моторное масло (стр. 14).

## Цилиндр двигателя

Если газонокосилка должна храниться более 3 месяцев, выверните свечу зажигания (стр. 14). Залейте в цилиндр [1] 5-10 см<sup>3</sup> чистого моторного масла. Потяните несколько раз шнур стартера, чтобы масло распределилось по стенкам цилиндра. Вверните свечу зажигания.



Медленно вытяните трос стартера до тех пор, пока не почувствуете сопротивление, и затем плавно отпустите его. Этим будут закрыты клапаны, и влага не сможет попасть в цилиндр двигателя.

#### Размещение при хранении

Поскольку газонокосилка будет храниться с заправленным бензином баком, следует принять меры для снижения опасности возгорания паров бензина. Выбирайте место для хранения вдали от устройств, являющихся потенциальными источниками опасности, таких как печи, нагреватели воды или сушилки для одежды. Также избегайте мест с установленными электродвигателями или мест, где используются электрические инструменты.

По возможности избегайте мест с высокой влажностью, поскольку в этом случае вероятность развития коррозии будет выше.

Установите колеса газонокосилки на горизонтальную поверхность. Наклон может вызвать утечку топлива или моторного масла.

Руль должен быть сложен, чтобы газонокосилка занимала как можно меньше места при хранении (стр. 18).

После остывания двигателя и выпускной системы накройте газонокосилку для защиты ее от пыли. Горячий двигатель и выпускная система способны вызвать возгорание или плавление некоторых материалов. Не используйте пластиковые чехлы для накрывания изделия. Это может привести к конденсации влаги и последующей коррозии компонентов газонокосилки.

#### Снятие с хранения

Проведите проверку газонокосилки в соответствии с описанием, приведенным в главе **КОНТРОЛЬНАЯ ПРОВЕРКА ПЕРЕД ПУСКОМ ДВИГАТЕЛЯ**.

Если перед хранением в цилиндр заливалось масло, то в течение некоторого времени после пуска двигатель может дымить. Это нормально.



## ПОИСК И УСТРАНЕНИЕ НЕИСПРАВНОСТЕЙ

### ДВИГАТЕЛЬ НЕ ЗАПУСКАЕТСЯ

Возможная причина	Действия по исправлению
Топливный кран в положении OFF (закрыт)	Переведите топливный кран в положение ON (открыт) (стр. 5).
Неправильное положение рычага дроссельной заслонки	Переместите рычаг дроссельной заслонки в положение FAST (стр. 10).
Стартер медленно вращает вал двигателя или совсем не вращает (тип HZE)	<ul style="list-style-type: none"> <li>Запустите двигатель ручным стартером и выполните минимум один цикл скашивания, чтобы зарядить АКБ (стр. 9).</li> <li>Проверьте исправность предохранителя (стр. 17).</li> </ul>
Нет топлива	Залейте бензин (стр. 4).
Некачественное топливо; газонокосилка хранилась с бензином без добавления присадок или залит плохой бензин	Залейте свежий бензин (стр. 4).
Неисправна свеча зажигания, или зазор электродов свечи не соответствует рекомендованному	Отрегулируйте зазор или замените свечу зажигания (стр. 14).
Заливание свечи зажигания топливом	Просушите и установите на место свечу зажигания.
Загрязнение топливного фильтра, неисправность карбюратора, неисправность системы зажигания, заедание клапанов и т.д.	Обратитесь с газонокосилкой к официальному дилеру Honda для обслуживания или воспользуйтесь руководством по ремонту.

### ПАДЕНИЕ МОЩНОСТИ

Возможная причина	Действия по исправлению
Рычаг дроссельной заслонки не установлен в положении FAST (макс обороты)	Переведите дроссельную заслонку в положение FAST (стр. 10).
Трава слишком высока для скашивания	Увеличьте высоту скашивания (стр. 8), уменьшите ширину полосы скашивания, снизьте скорость движения газонокосилки (стр. 10) или проводите скашивание чаще.
Засорение кожуха рабочего органа	Очистите кожух рабочего органа (стр. 12).
Засорен фильтрующий элемент воздухоочистителя	Очистите или замените фильтрующий элемент воздухоочистителя (стр. 14).
Некачественное топливо; газонокосилка хранилась с бензином без добавления присадок или залит плохой бензин	Залейте свежий бензин (стр. 4).
Загрязнение топливного фильтра, неисправность карбюратора, неисправность системы зажигания, заедание клапанов и т.д.	Обратитесь с газонокосилкой к официальному дилеру Honda для обслуживания или воспользуйтесь руководством по ремонту.

### ВИБРАЦИЯ

Возможная причина	Действия по исправлению
Трава или мусор набились под кожух рабочего органа	Очистите кожух рабочего органа (стр. 11).
Нож плохо закреплен, погнут, поврежден или не отбалансирован из-за неправильной заточки	Затяните болты крепления ножей (стр. 16). Если ножи погнуты или повреждены, доставьте газонокосилку официальному дилеру Honda для проверки.
Механическое повреждение, например, погнут коленчатый вал	Обратитесь с газонокосилкой к официальному дилеру Honda для обслуживания или воспользуйтесь руководством по ремонту.

## ПРОБЛЕМЫ ПРИ СКАШИВАНИИ И ЗАПОЛНЕНИИ

Возможная причина	Действия по исправлению
Частота вращения двигателя слишком низкая для хорошего скашивания	Переместите рычаг дроссельной заслонки в положение FAST (стр. 5).
Газонокосилка движется слишком быстро для состояния газона	Переключитесь на низкую скорость (стр. 10).
Рычаги регулировки высоты скашивания находятся в разных положениях	Установите все рычаги в одинаковое положение (стр. 5).
Травосборник переполнен или засорен	Опорожните травосборник. Промойте травосборник, если он забит грязью (стр. 17).
Засорение кожуха рабочего органа	Очистите кожух рабочего органа (стр. 12).
Ножи не заточены, изогнуты или повреждены	Заточите или замените ножи при необходимости (стр. 16).
Установлены неправильные ножи	Установите правильные ножи (стр. 16).

## ЗАПАСНЫЕ ЧАСТИ

Наименование	Каталожный номер
Фильтрующий элемент воздухоочистителя	17211-Z8B-901
Свеча зажигания	98079-55846
Ножи	72531-VH7-000 (верхний) 72511-VH7-000 (нижний)
Болт рабочего органа (2)	90105-960-710
Шайба болта (2)	90502-VG3-000

## ТЕХНИЧЕСКИЕ ХАРАКТЕРИСТИКИ

МОДЕЛЬ	HRX537C5	
ТИП	HYE	HZE
КОД ОБОЗНАЧЕНИЯ	МАМА	

### ОБЩЕЕ ОПИСАНИЕ

Длина	1665 мм	
Габаритная высота	1122 мм	
Масса (ISO5395)	44,6 кг	48,3 кг
Ширина	588 мм	
Ширина скашивания	530 мм	
Устанавливаемая высота скашивания	19 мм, 32 мм, 46 мм, 62 мм, 75 мм, 88 мм, 101 мм	
Вместимость травосборника	85 л	
Уровень звукового давления на уровне ушей оператора (в соответствии с нормами EN ISO 5395-1:2013)	85 дБ (А)	
Допуск	1 дБ (А)	
Гарантируемый максимальный уровень звукового давления (в соответствии с директивой 2000/14/ЕС)	96 дБ (А)	96 дБ (А)
Допуск	0 дБ (А)	0 дБ (А)
Гарантируемый максимальный уровень звукового давления (в соответствии с директивой 2000/14/ЕС)	98 дБ (А)	
Уровень вибрационного воздействия (в соответствии с нормами ISO 5395-1:2013)	3,7 м/с <sup>2</sup>	3,7 м/с <sup>2</sup>
Допуск	1,8 м/с <sup>2</sup>	1,9 м/с <sup>2</sup>

### ДВИГАТЕЛЬ

Модель	GCV200
Тип	4-тактный, одноцилиндровый, вертикальный коленчатый вал
Рабочий объем	201 см <sup>3</sup>
Диаметр цилиндра и ход поршня	66 x 59 мм
Охлаждение	Принудительное, воздушное
Смазка	Разбрызгиванием и орошением
Степень сжатия	8,0
Максимальная частота вращения вала	2850 <sup>+0</sup> / <sub>-100</sub> об/мин
Частота холостого хода	1700 ± 150 об/мин
Система зажигания	Транзисторное магнето
Свеча зажигания	NGK: BPR5ES
Зазор между электродами свечи зажигания	0,7 ~ 0,8 мм
Воздухоочиститель	Сухой элемент
Рекомендованное топливо	Применяйте неэтилированный бензин с октановым числом по исследовательскому методу 91 или выше.
Заправочная емкость топливного бака	0,91 л
Рекомендованное масло	SAE 10W-30, API SJ или выше
Заправочная емкость системы смазки двигателя	0,40 л * Заправочная емкость: 0,35 - 0,40 л

\* Фактическое количество может меняться в зависимости от остатка масла в двигателе. Для определения фактического уровня масла всегда пользуйтесь щупом (см. стр. 4).

## ПРИВОД

Тип	Гидростатическая
От двигателя к трансмиссии	Клиновой ремень
Главное сцепление	Мокрого типа
Скорость газонокосилки	0-1,61 м/с
Рекомендованная рабочая жидкость	Honda hydrostatic

## Условия гарантии Honda

Благодарим за то, что вы приобрели газонокосилку Honda.

Компания Honda гарантирует качество материалов и бесперебойную работу новой газонокосилки в течение 2 лет с момента ее приобретения (3 месяцев для коммерческого использования). Настоящая гарантия является дополнением к Вашим законным правам.

В случае возникновения проблем с газонокосилкой, обратитесь к её продавцу. Если требуется гарантийный ремонт машины, вам необходимо привезти ее, а также гарантийный талон либо документ, подтверждающий покупку, в официальный дилерский центр компании Хонда.

**Имеются, конечно, определенные условия, при которых действует гарантия Honda. Ниже приводится перечень того, что не подпадает под гарантию:**

1. Любая неисправность, вызванная несоблюдением регламента технического обслуживания Honda.
2. Любая неисправность, возникшая в результате ремонта, выполненного не авторизованной компанией Honda станцией обслуживания.
3. Любая неисправность, возникшая в результате использования приемов управления, отличающихся от рекомендованных в Руководстве по эксплуатации газонокосилки.
4. Любая неисправность, возникшая в результате использования неоригинальных деталей Honda, смазок, масел и рабочих жидкостей, не рекомендованных Honda, аксессуаров, отличающихся от рекомендованных аксессуаров Honda.
5. Любое повреждение, возникшее в результате естественной амортизации (естественное разрушение окрашенных или металлизированных поверхностей, отслоение и другие повреждения).
6. Расходные материалы: Гарантия Honda не распространяется на детали, поврежденные в результате их естественного износа. Детали, перечисленные ниже, не покрываются гарантией (если только они не используются при гарантийном ремонте, связанном с другими деталями):
  - Свеча зажигания, топливный фильтр, фильтрующий элемент воздухоочистителя, тормозная колодка, диск сцепления, шины, диск колеса, подшипник колеса, шнур стартера, трос, приводной ремень, ножи рабочего органа.
  - Смазочные материалы: моторное масло и консистентная смазка.
7. Очистка, регулировка и нормальное периодическое техническое обслуживание (очистка карбюратора, замена масла в двигателе, заточка ножей, регулировка приводного ремня и тросов).
8. Затраты, связанные с подачей заявки на гарантийный ремонт, включающие:
  - Компенсация за потерянное время, коммерческие потери или цена аренды изделий, использованных для замены.
  - Затраты на транспортировку для ремонта и после ремонта на станции дилера.
9. Любое повреждение, произошедшее в результате контакта газонокосилки с копотью, дымом, химическими реагентами, морской водой, морским ветром, солью или другими внешними воздействиями.

Контактную информацию официальных дилеров ООО «Хонда Мотор РУС» в Российской Федерации и адреса сервисных центров можно получить на сайте [www.honda.co.ru](http://www.honda.co.ru)

## ИНФОРМАЦИЯ

Наименование изготовителя, местонахождение:	"Хонда Мотор Ко., Лтд.", Япония, г. Токио, 107-8556, Минами-Аояма, Минато-ку, 2-ТЁМЭ, 1-1. "Honda Motor Co.,LTD", № 1-1, 2 Chome, Minami-Aoyama, Minato-ku, Tokyo, 107-8556, Japan
Уполномоченное изготовителем лицо на территории РФ, местонахождение:	"Хонда Мотор РУС", ООО. Российская Федерация, г. Москва, 108809 поселение Марушкинское, деревня Шарапово, ул. Придорожная, строение 1. Телефон горячей линии: 8(800)5557711 Адрес электронной почты: postoffice@honda.co.ru
Срок службы	2 года при соблюдении условий эксплуатации, указанных в руководстве по эксплуатации
Срок хранения	Без ограничения при соблюдении условий хранения
Дата изготовления	указана на изделии
Утилизация	Утилизируйте в соответствии с местным/региональным/ национальным/международным законодательством
Назначение газонокосилок серии HRX	Бензиновые высокотехнологичные несамходные и самоходные газонокосилки Honda серии HRX относятся к категории садовой техники и предназначены для скашивания травы.



Номер сертификата  
RU C-JP.AЯ04.B.01731

Номер декларации  
RU Д-JP.AЯ04.B.00081/18

**HONDA**  
The Power of Dreams

**EAC**

POMHRX537C5HYE-HZE